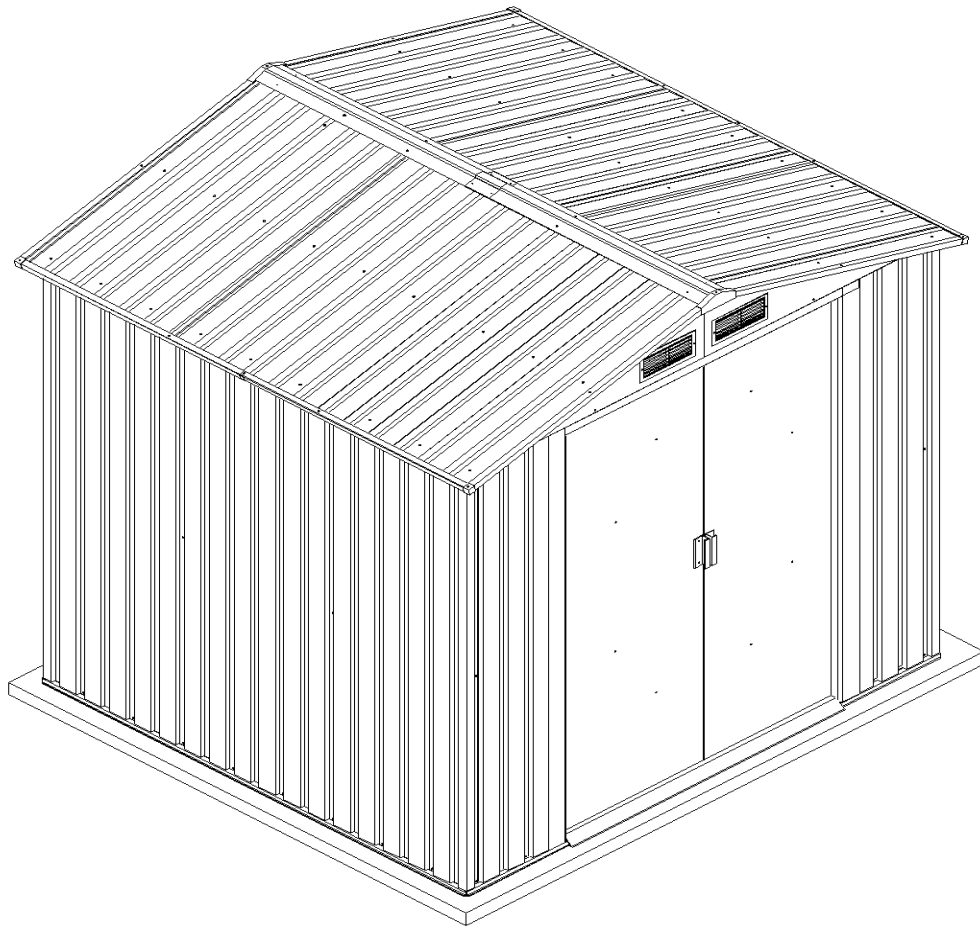


www.greenstorage.ru

Хозблоки «Greenstorage»

7 x 6.3ft , (213x191x195)cm, S=4.04m² (Archer B).

Руководство по сборке



Для сборки нужно два человека и 2-3 часа.

Подготовка к монтажу

Руководство для пользователей.

Просим подготовить фундамент - основание, место монтажа и выполнить другие требования до начала строительства. Изучить местное строительное законодательство, принять во внимание важную информацию в данном руководстве и изучить важные моменты, на которые нужно обратить особое внимание. Это поможет ускорить и упростить монтажную работу и получить от работы удовольствие.

Инструкция по монтажу

Просим прочитать инструкцию по монтажу внимательно до начала монтажа и выполнять работы по пунктам руководства, чтобы сократить время сборки и добиться хорошего качества сборки.

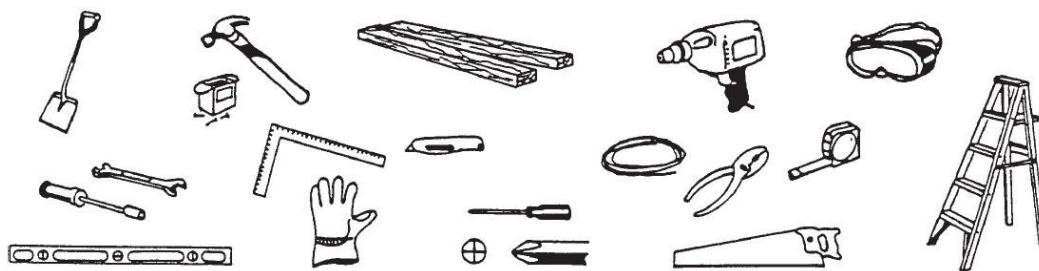
Выбора места монтажа

Ваш хозблок должен быть установлен на фиксированном фундаменте. При необходимости, можно возвести прямоугольное и плоское фундаментное основание. Место монтажа должно быть защищено от ветра, быть сухим и иметь хорошую дренажную систему. Фундамент не входит в данный комплект, вы можете купить фундамент отдельно или соорудить фундамент за свой счет.

Перечень узлов и запчастей

Просим сверить наличие необходимых вам деталей согласно их перечню. Снимите полимерную пленку с деталей перед сборкой, обратите внимание на номера и маркировку и сохраните при необходимости

Необходимые инструменты:



Обратите внимание на безопасность при пользовании инструментами.

Важные моменты безопасности:

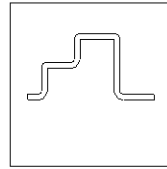
1. Монтаж выполняется в сухие и безветренные дни. Монтаж данной модели хозблока должен выполняться двумя и более людьми;
2. Следует выполнять монтаж, надев защитные перчатки, и одежду с длинным рукавом во избежание возможных травм. Остерегайтесь острых концов и углов некоторых узлов
3. Детям и домашним животным запрещается вход на территорию строительной площадки;
4. Запрещается концентрация веса тела на кровле. Обеспечите правильную и безопасную работу на лестнице или при пользовании другими средствами;

Обслуживание и уход:

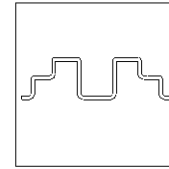
1. Поддерживайте чистоту сарая внутри и снаружи, протирайте мягкой влажной тряпкой, при необходимости;
2. Чтобы добиться идеального скольжения дверей, следует поддерживать чистоту дверного рельса, очищая его от грязи и мусора.
3. Обязательно очищайте периодически от снега кровлю, так как серьезный снежный покров может вызвать ее обрушение.
Убедитесь в безопасности перед входом в сарай.
4. Данный сарай предназначен только для хранения предметов и не приспособлен для проживания людей в нем.

(Bs-B1)	X1
(Bs-A2)	X1
(Bs-A3)	X2
(Bs-D3a)	X2
(Bs-B4)	X1
(Bs-B5)	X1
(Bs-B6)	X1
(Bs-14)	X8
(Bs-8)	X4
(Bs-B9)	X1
(Bs-B10)	X1
(Bs-B11)	X1
(Bs-B12)	X1
(As-B13)	X2
(As-B15)	X2
(Bs-16)	X1
(Bs-17)	X1
(Bs-B18)	X1
(As-C19)	X2
(As-C20)	X2
(Tn-B22)	X4
(Tn-B22a)	X4
(As-C23)	X2
(As-C24)	X2
(As-C25)	X2
(As-C38)	X2
(As-C39)	X2
(As-B28)	X2
(T-B29)	X4
(As-27)	X2
(As-26)	X2
(T-P1)	X4
(T-P2)	X4
(T-P3)	X4
(T-P4)	X2
(T-P5)	X4
(T-P6)	X2
(T-P7)	X1
(T-P8)	X2

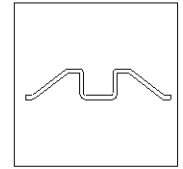
(Tn-P9)	X4
(As-C40)	X200
(As-C41)	X245
(As-C42)	X20
(As-C43)	X85
(As-C44)	X96



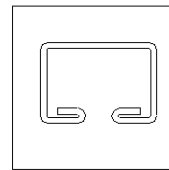
(Bs-B1) (Bs-A2)
(Bs-A3) (Bs-D3a)



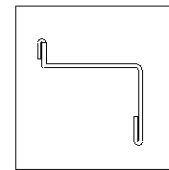
(Bs-B4) (Bs-B5)



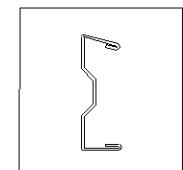
(Bs-B6)



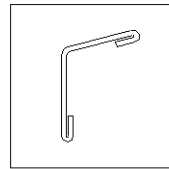
(Bs-B9) (Bs-B10)



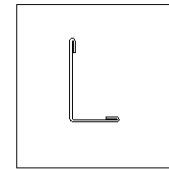
(Bs-B12) (Bs-B11)



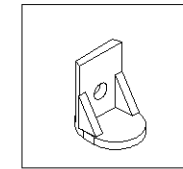
(Tn-B22) (Tn-B22a)



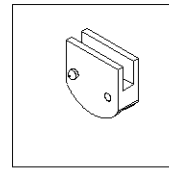
(As-B13) (As-B15)



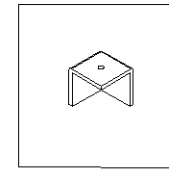
(As-C38) (As-C39)
(As-27) (As-26)



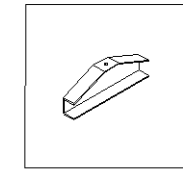
(T-P1)



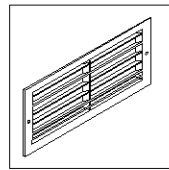
(T-P2)



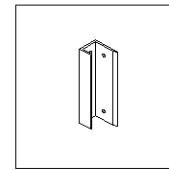
(T-P3)



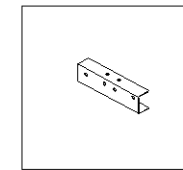
(T-P4)



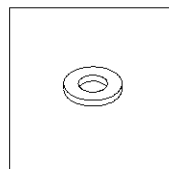
(T-P5)



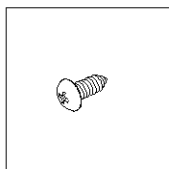
(T-P6)



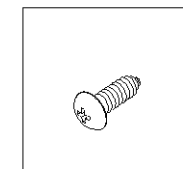
(T-P7)



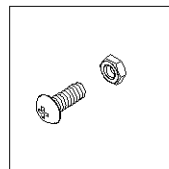
(As-C40)



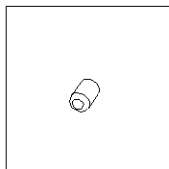
(As-C41)



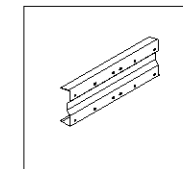
(As-C42)



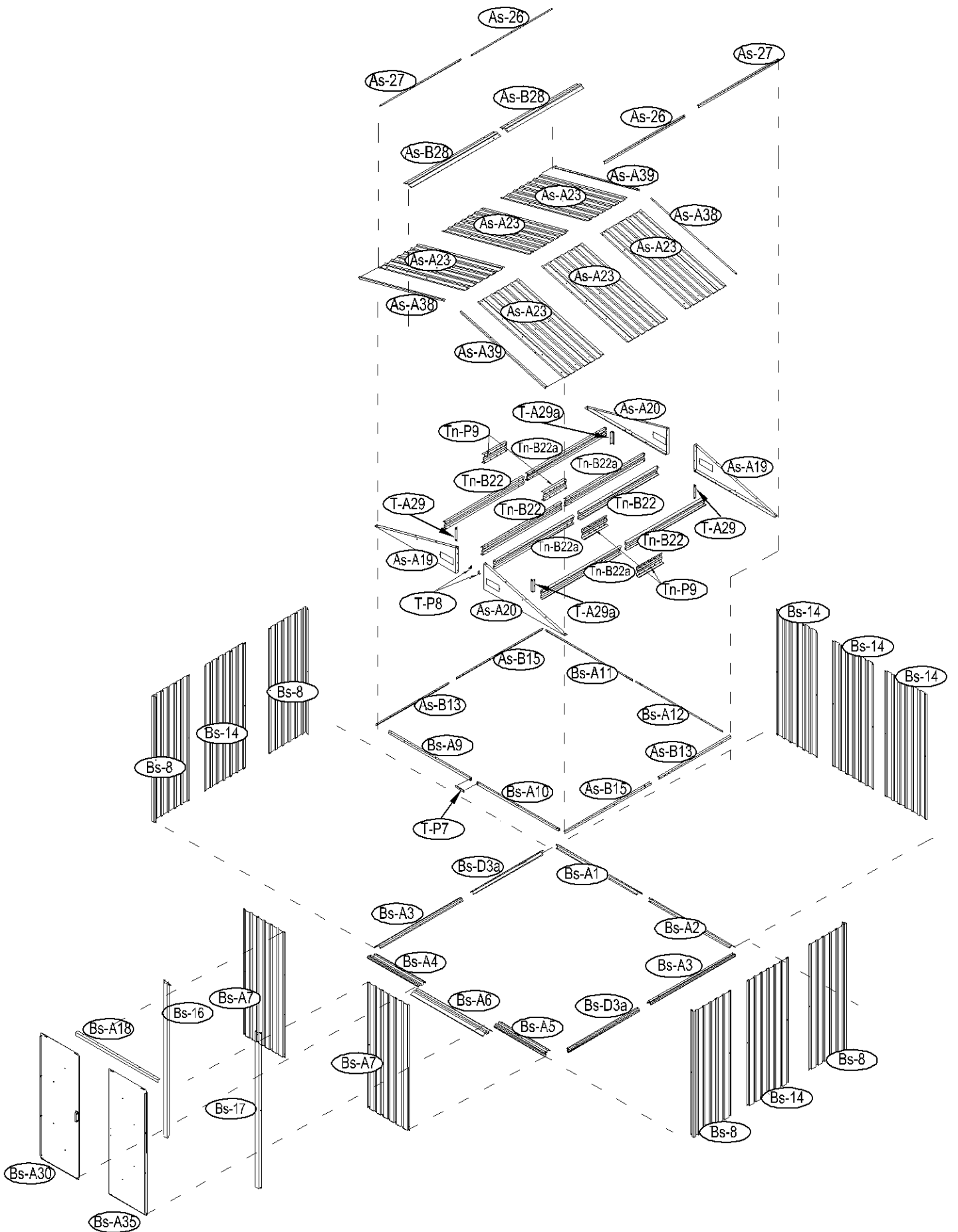
(As-C43)



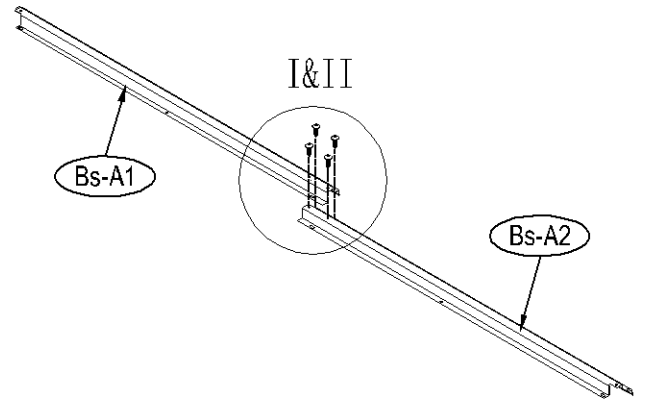
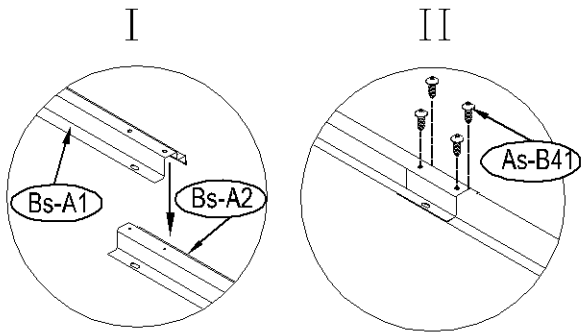
(As-C44)



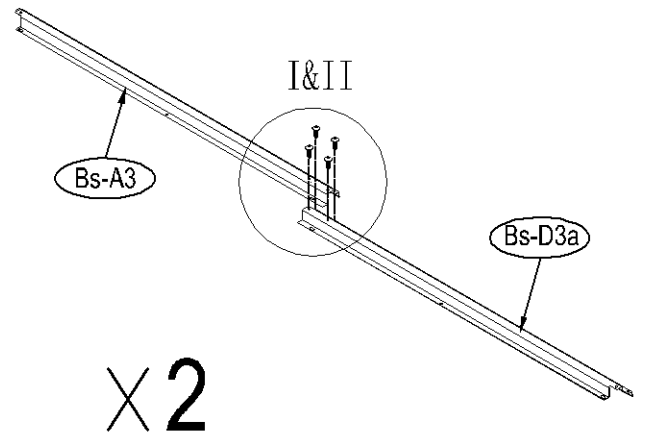
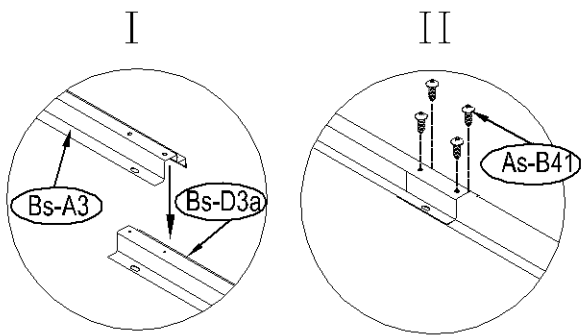
(Tn-P9)



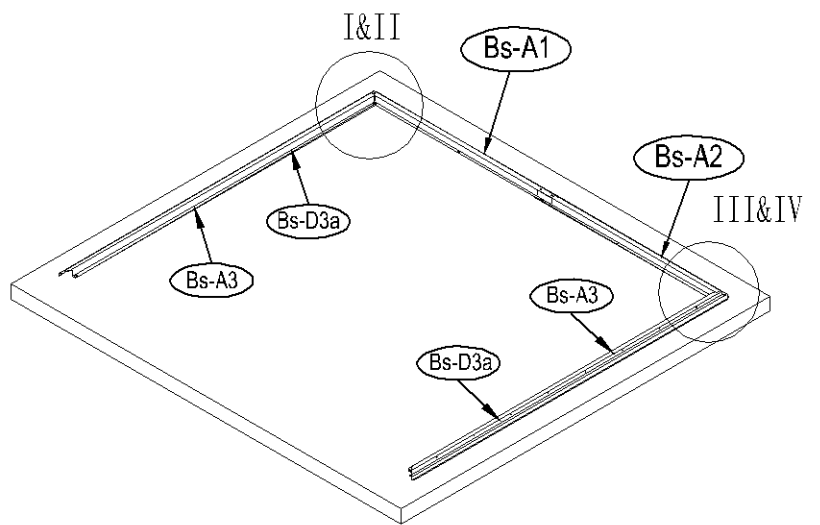
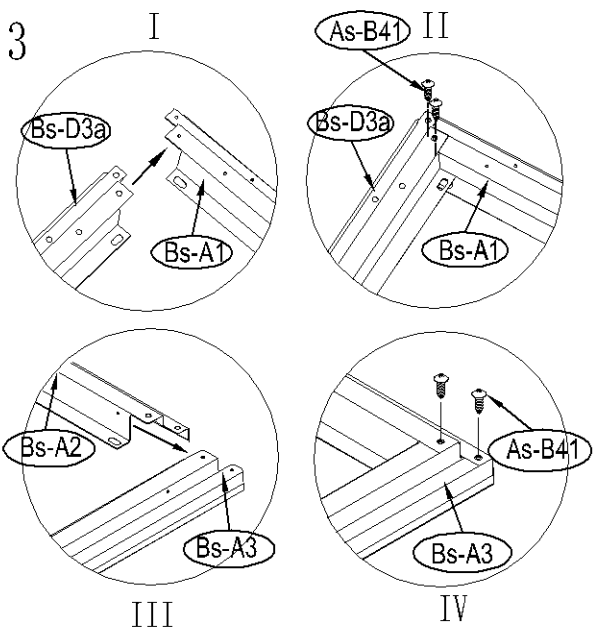
1



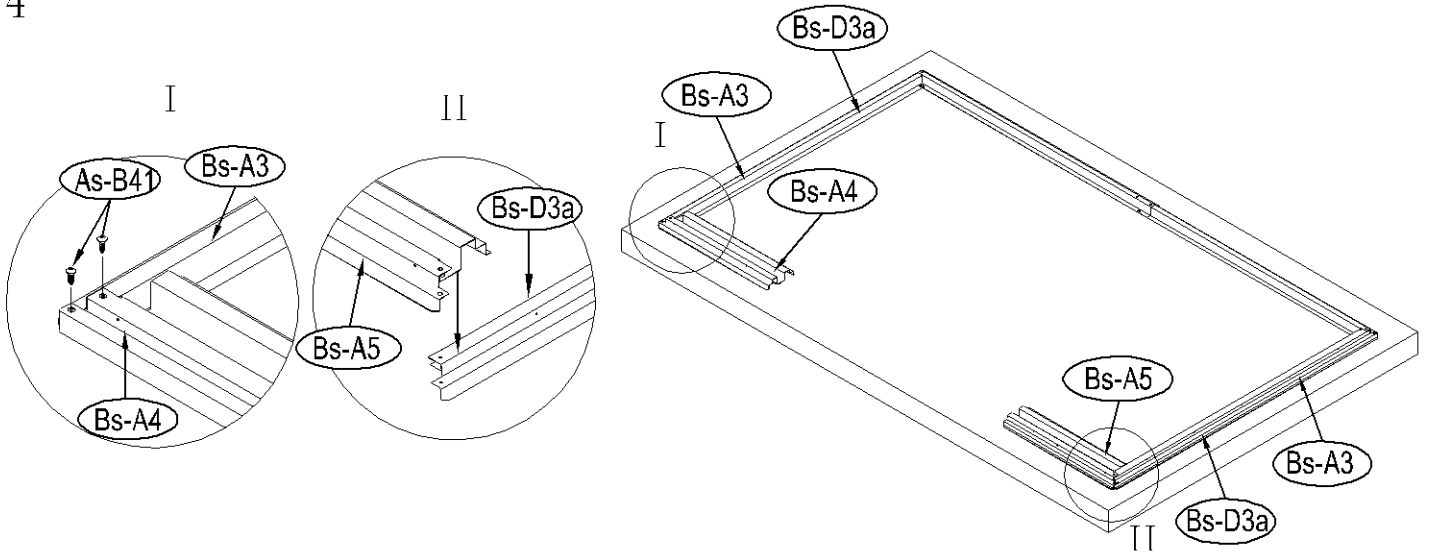
2



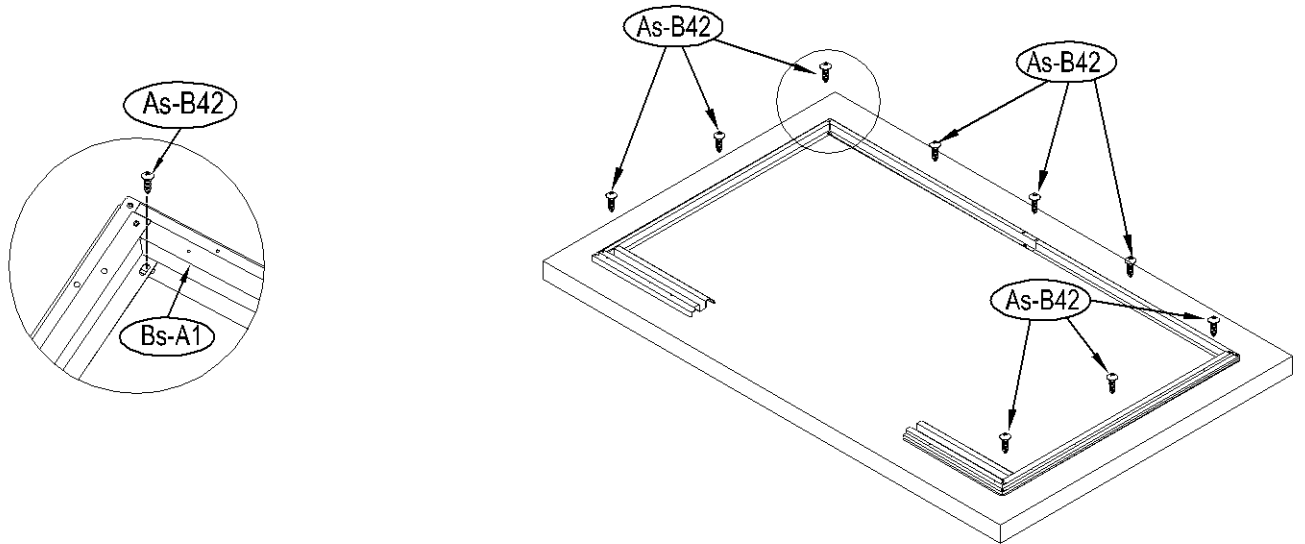
3



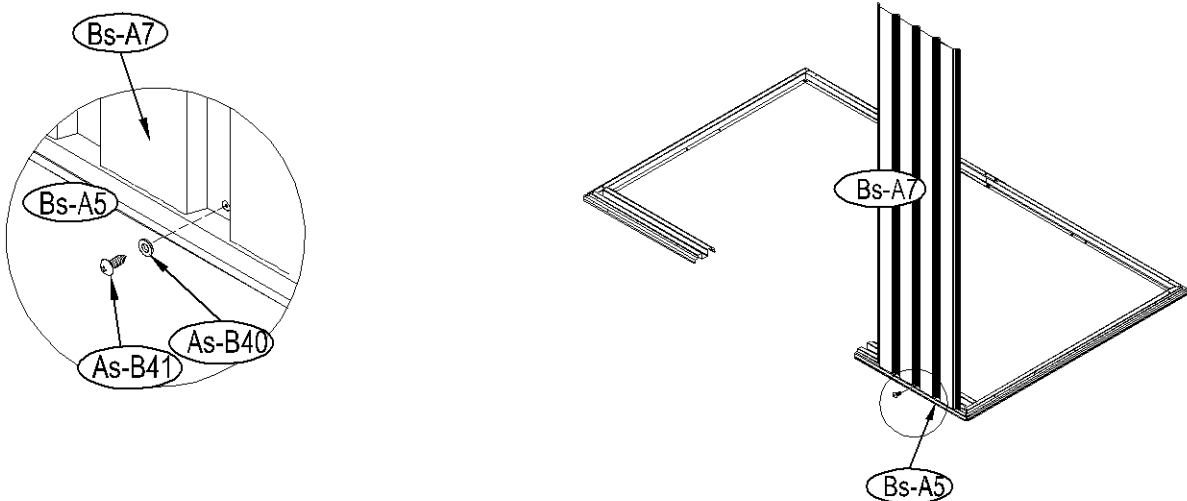
4

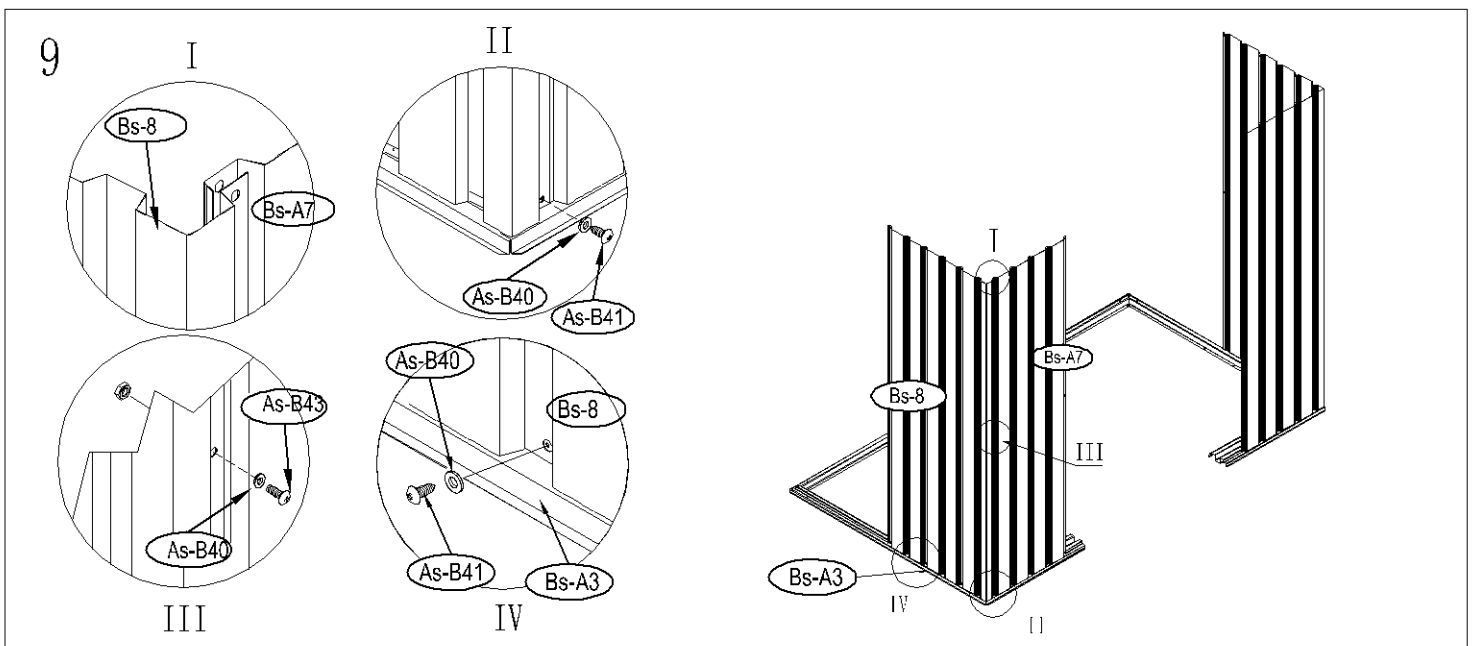
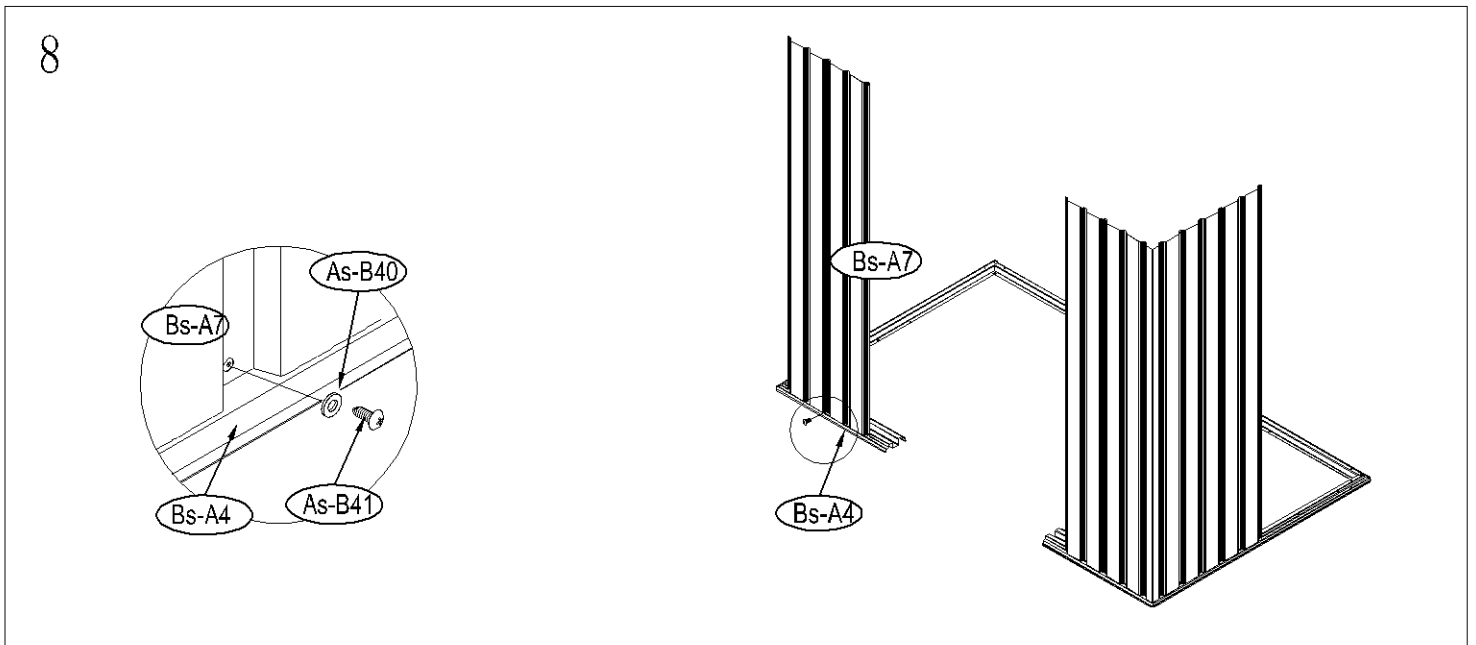
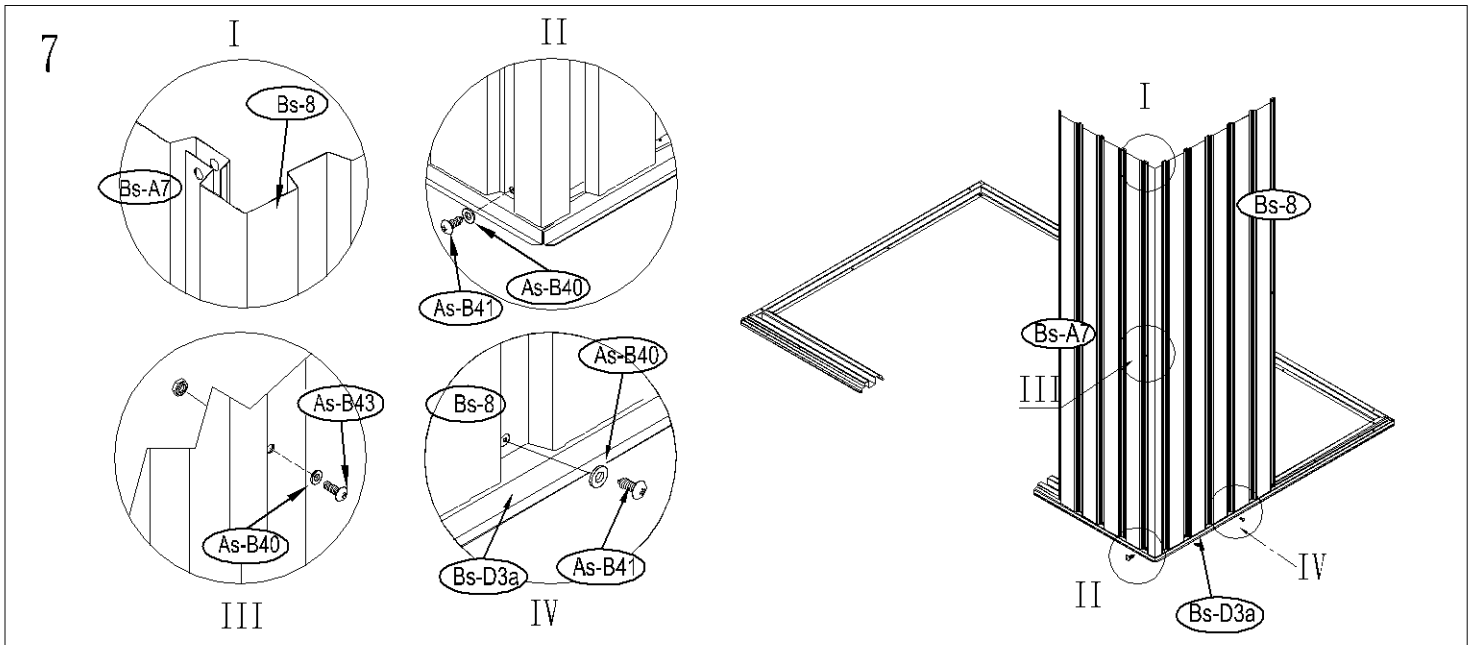


5

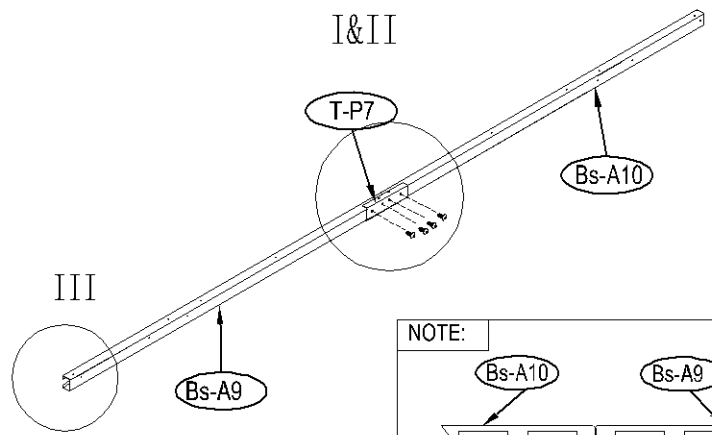
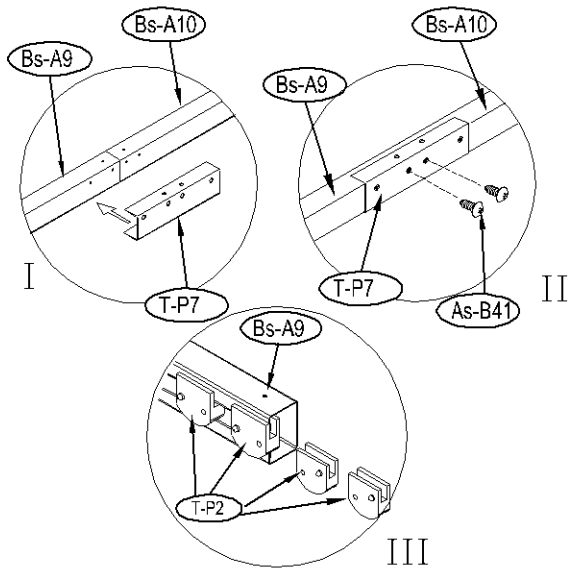


6

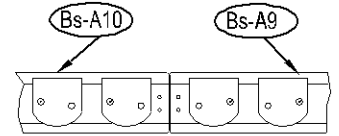




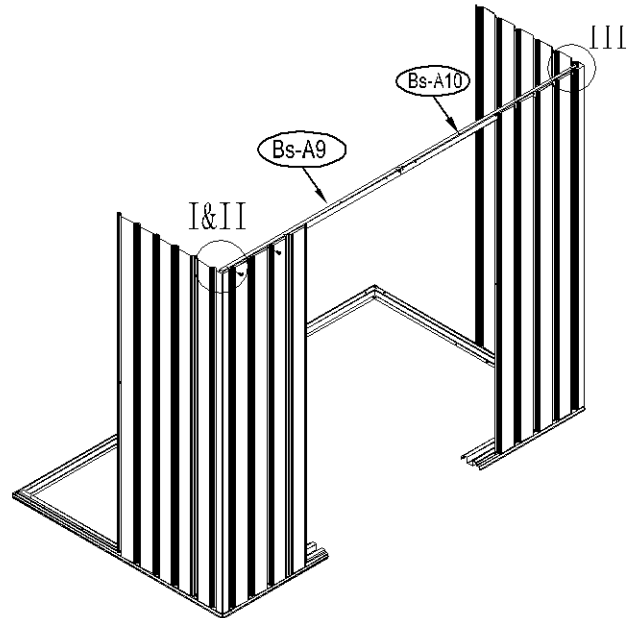
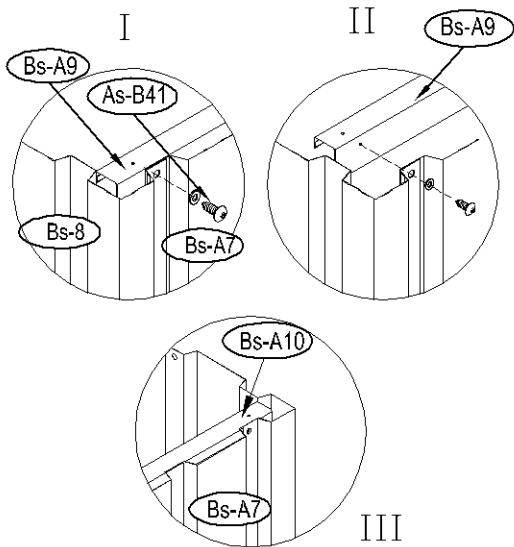
10



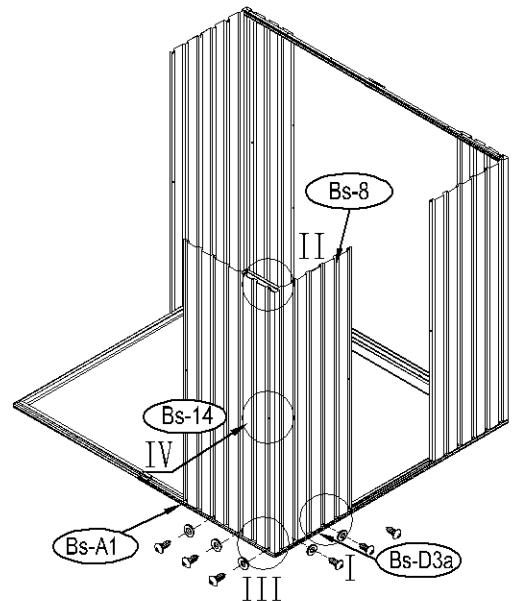
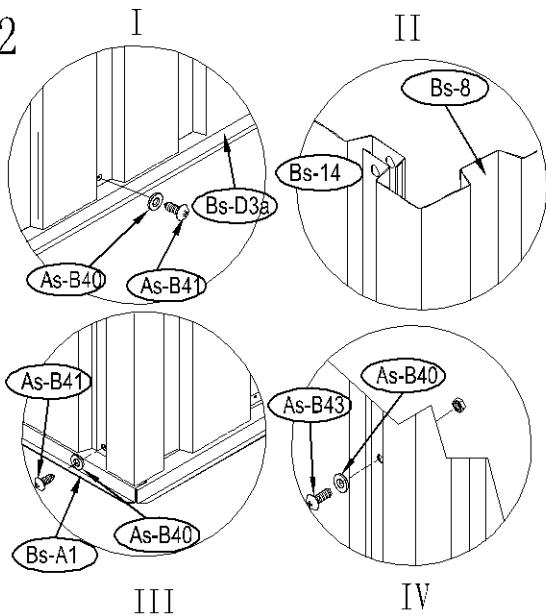
NOTE:



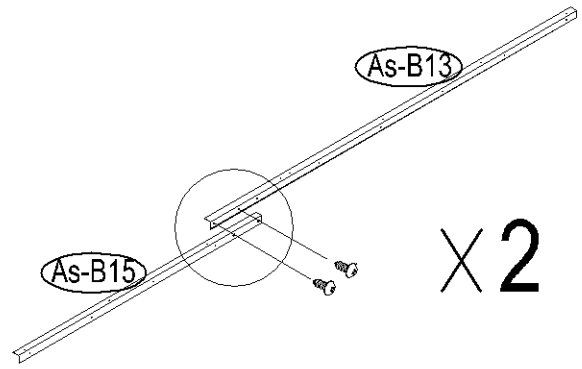
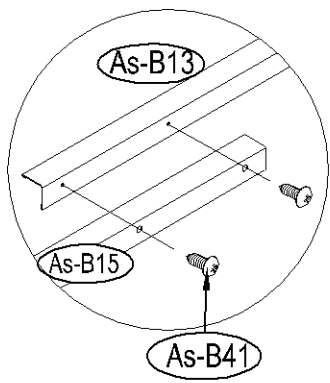
11



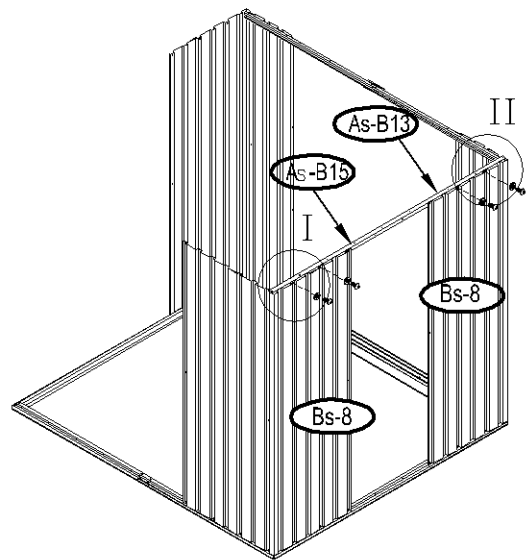
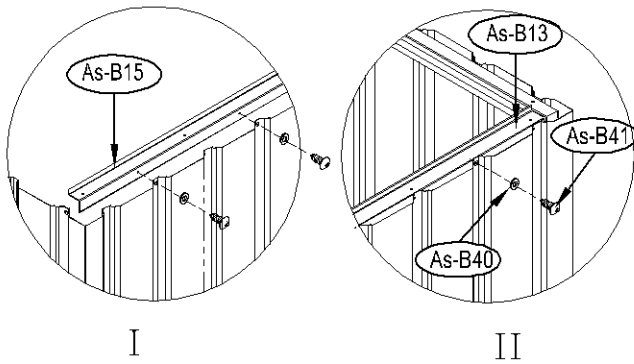
12



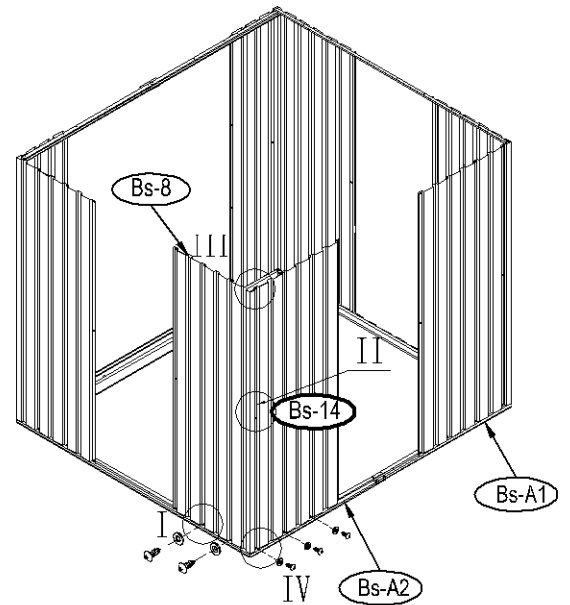
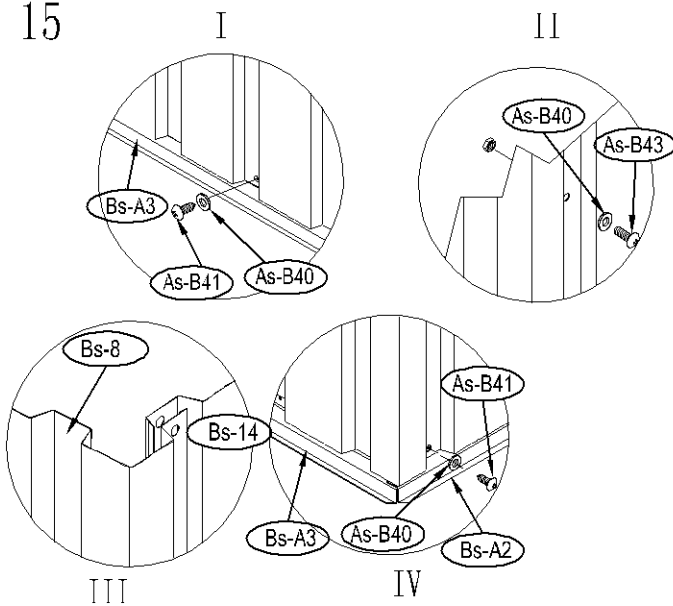
13



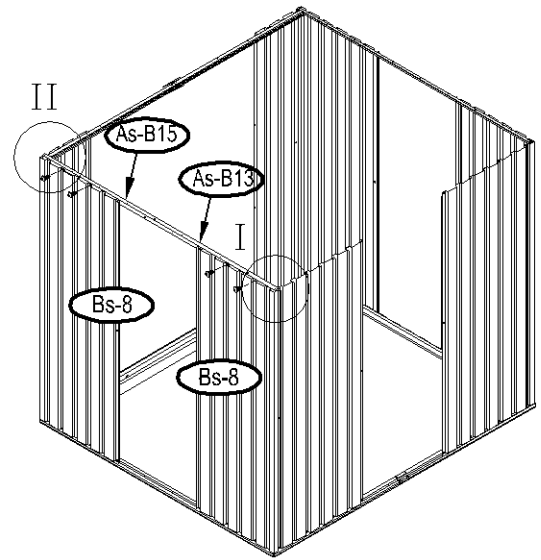
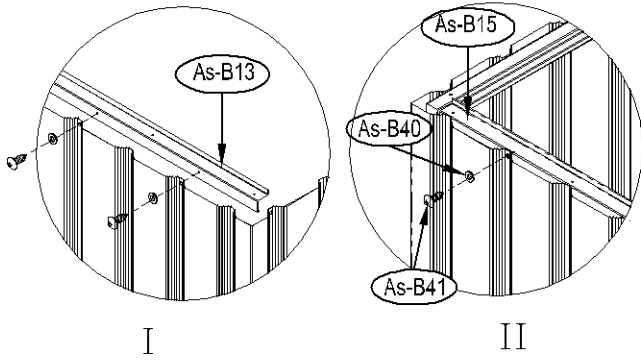
14



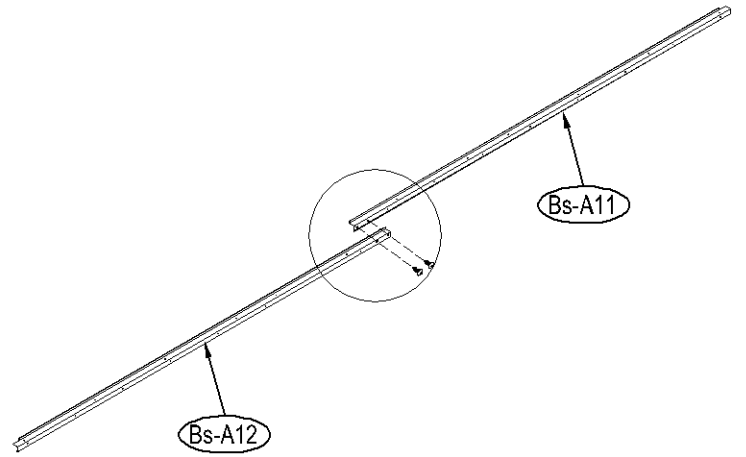
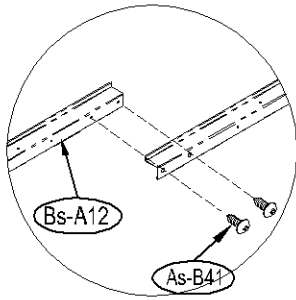
15



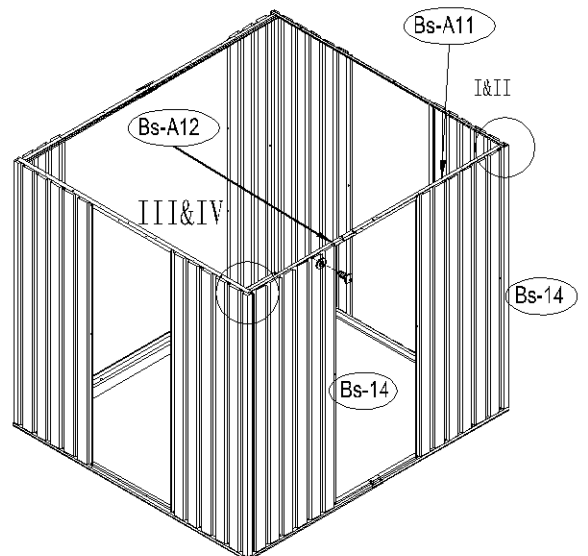
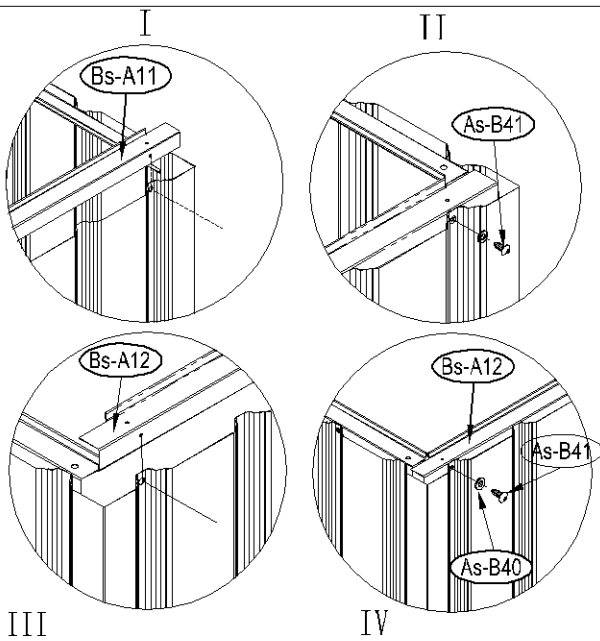
16

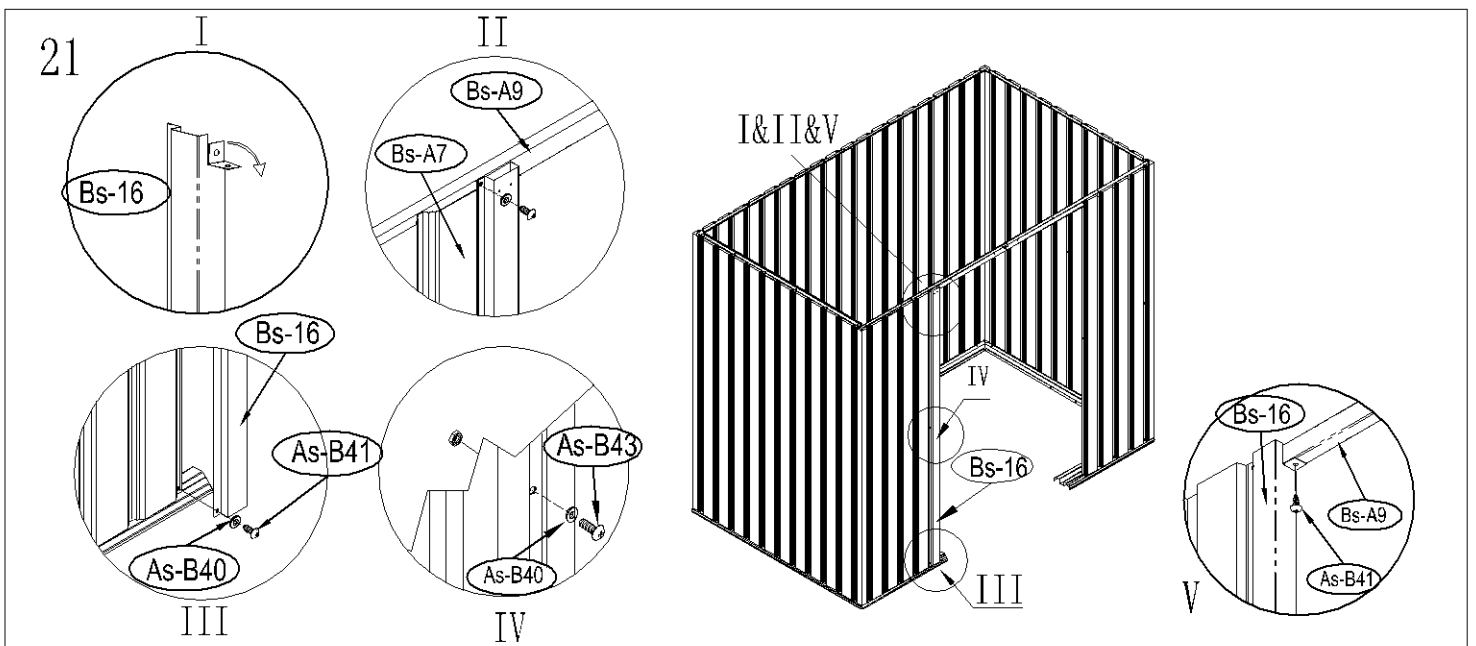
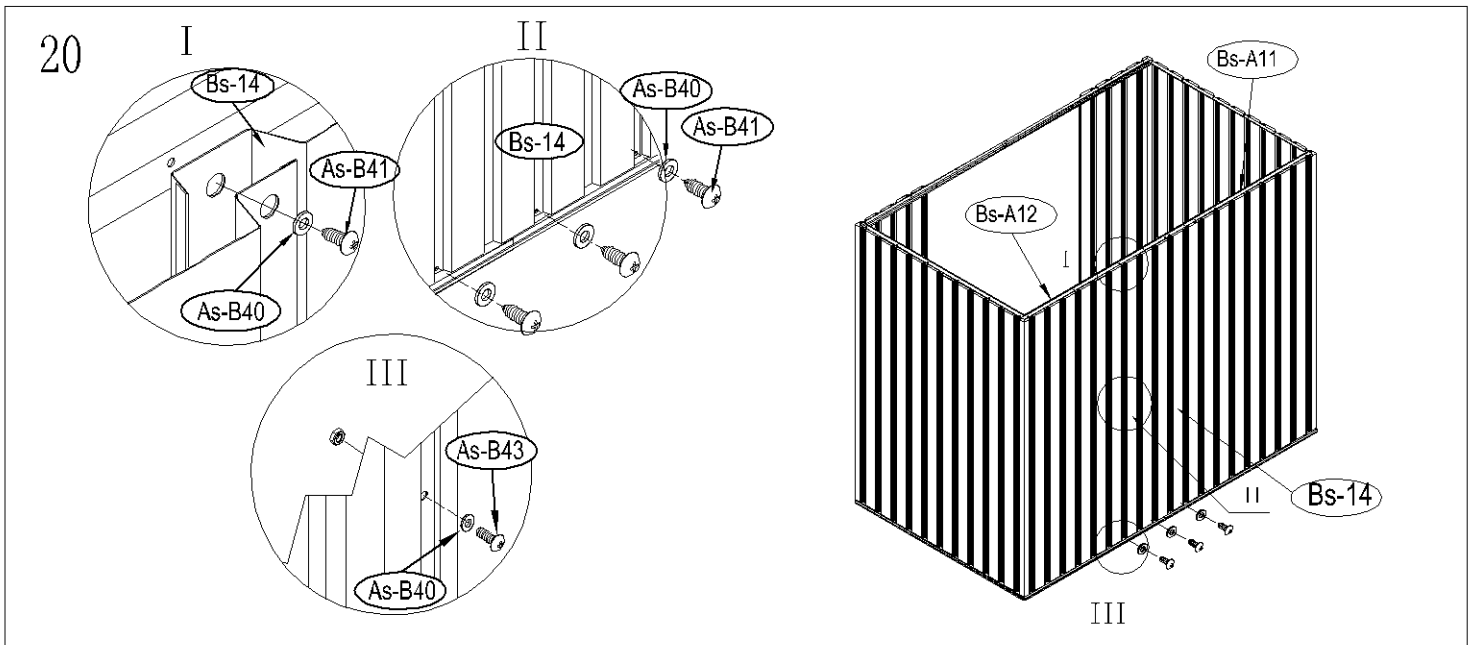
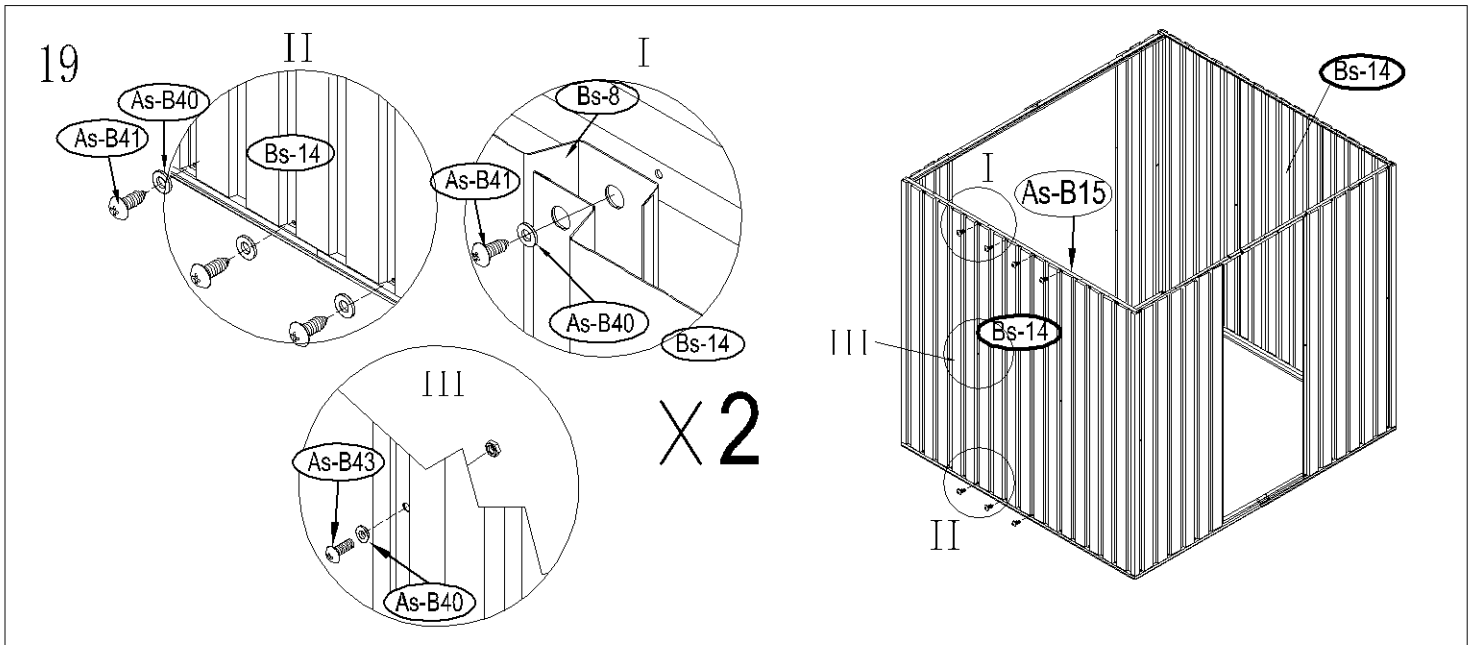


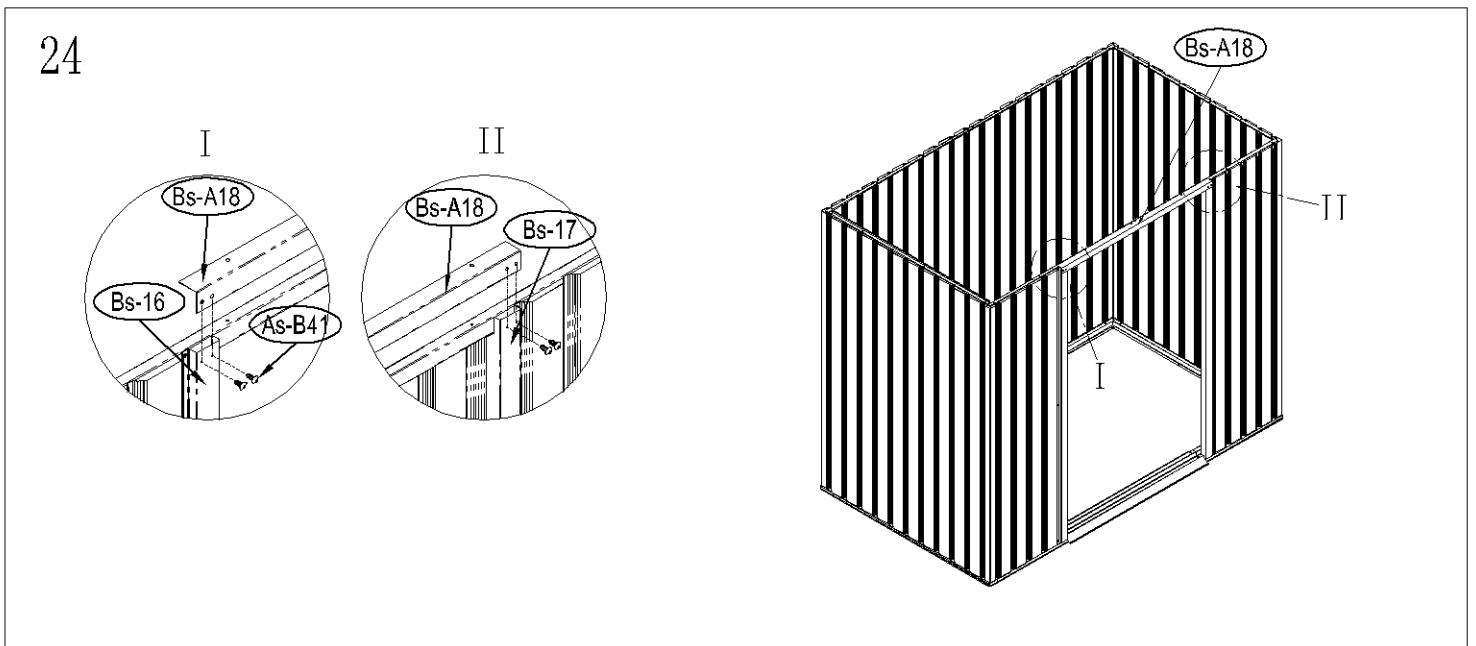
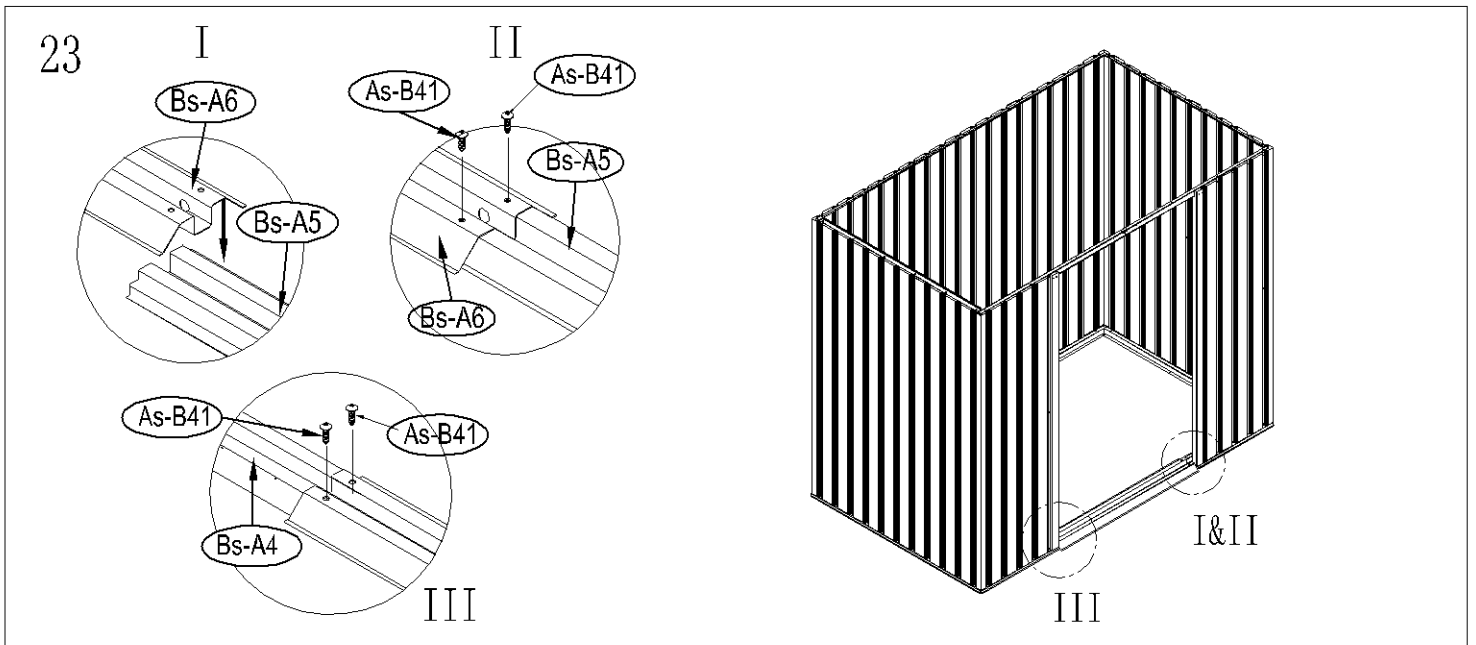
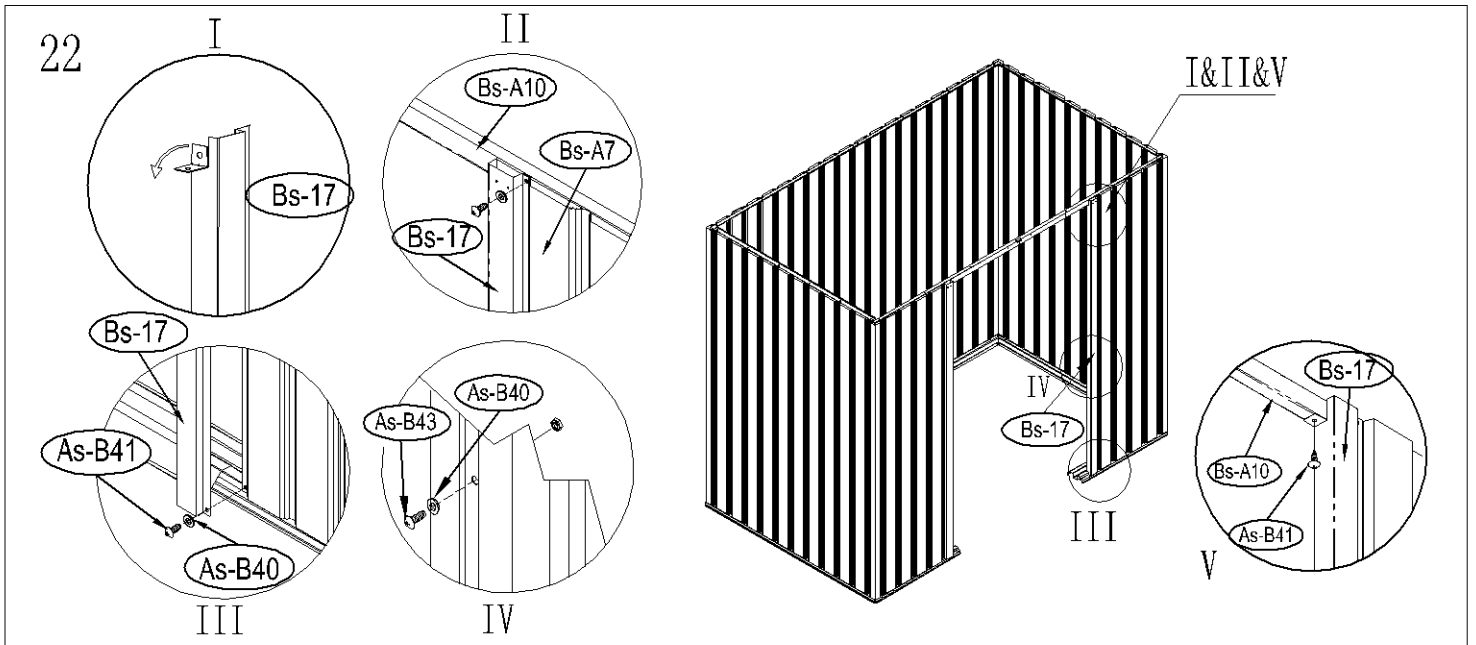
17

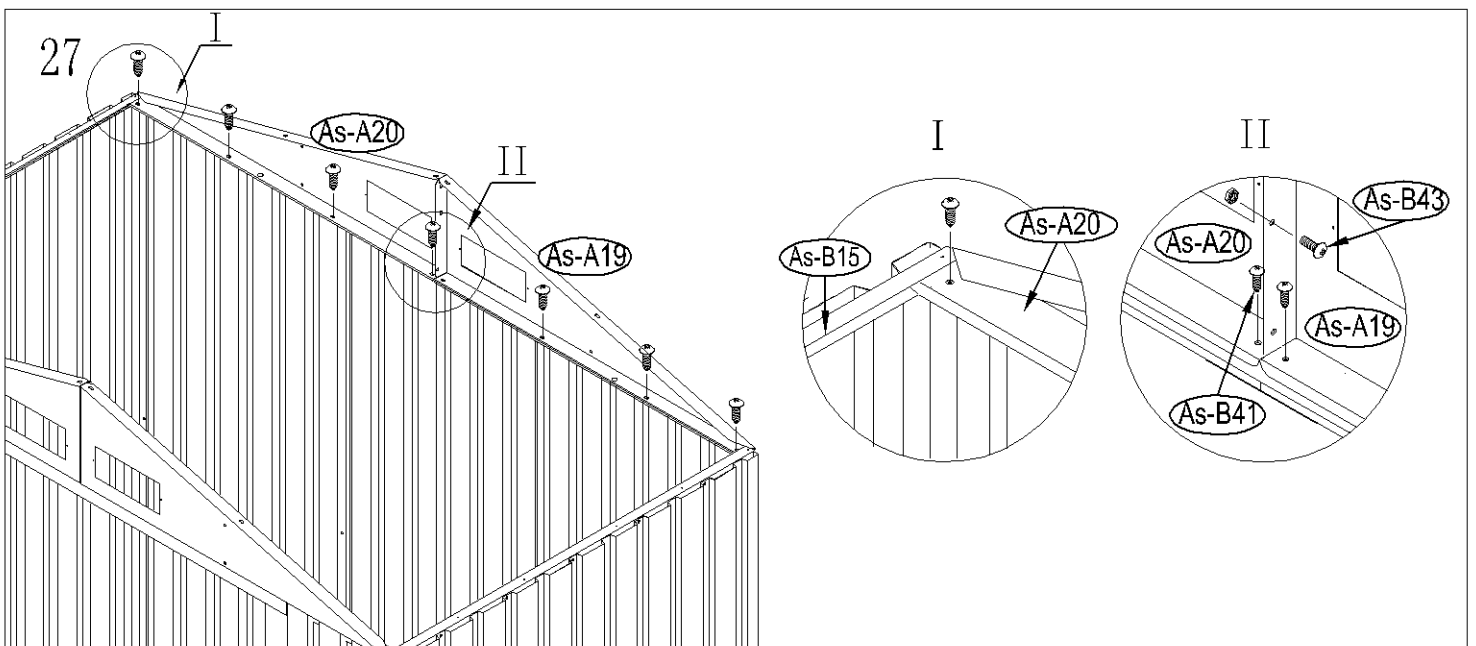
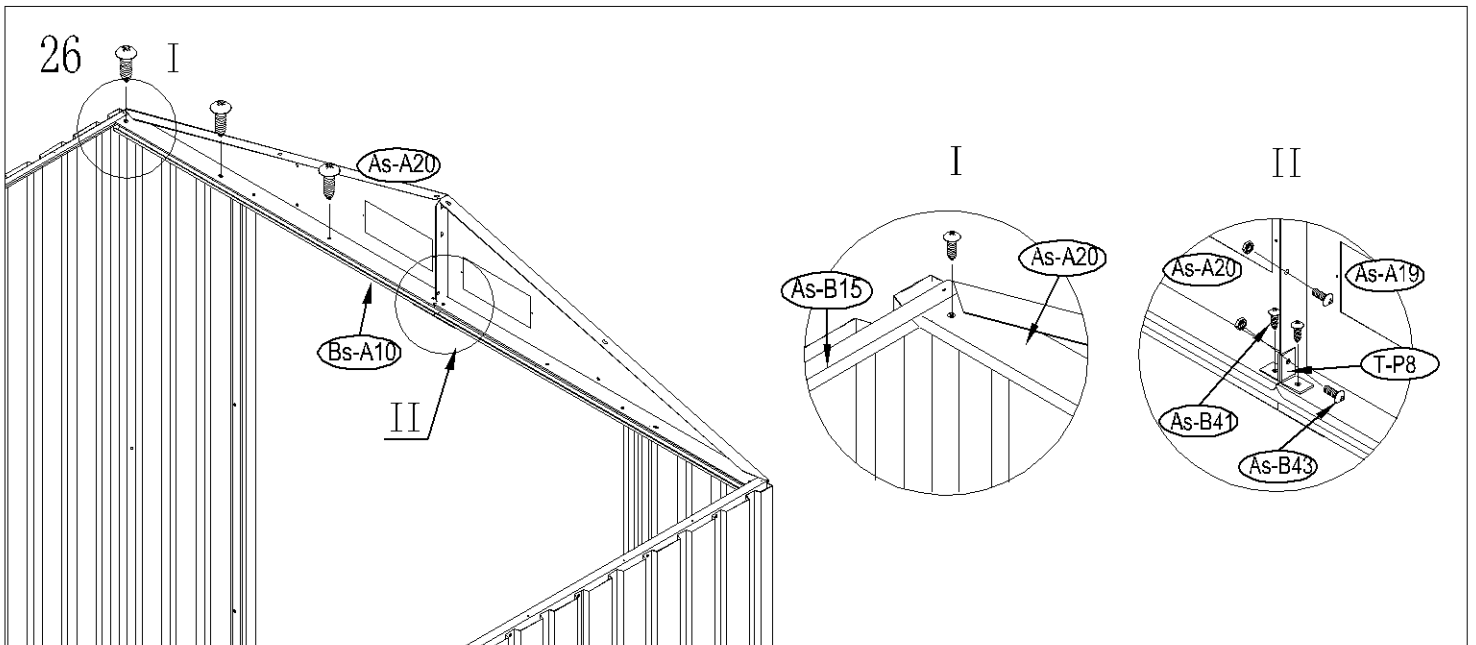
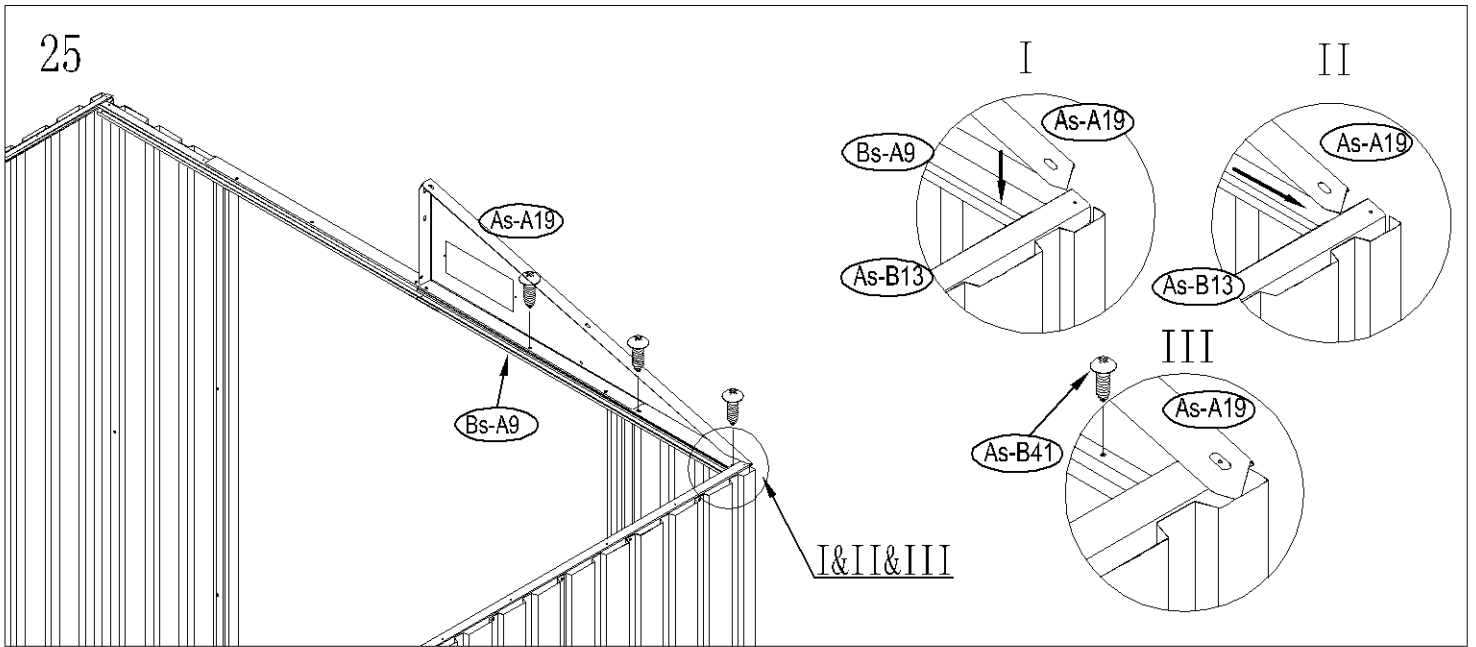


18

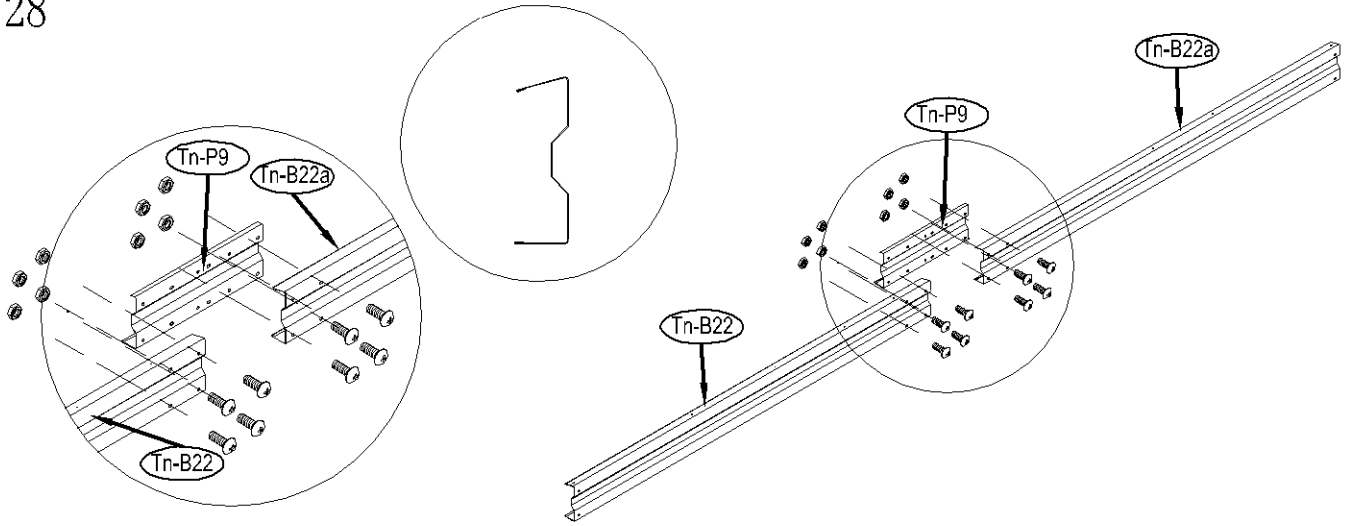




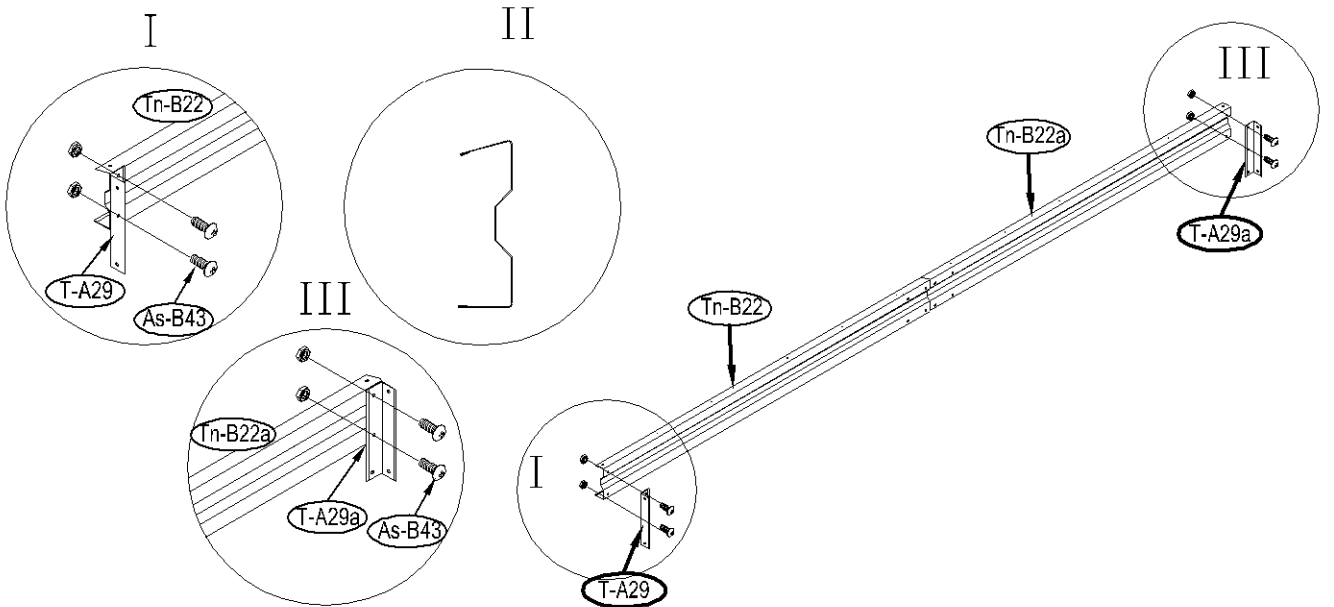




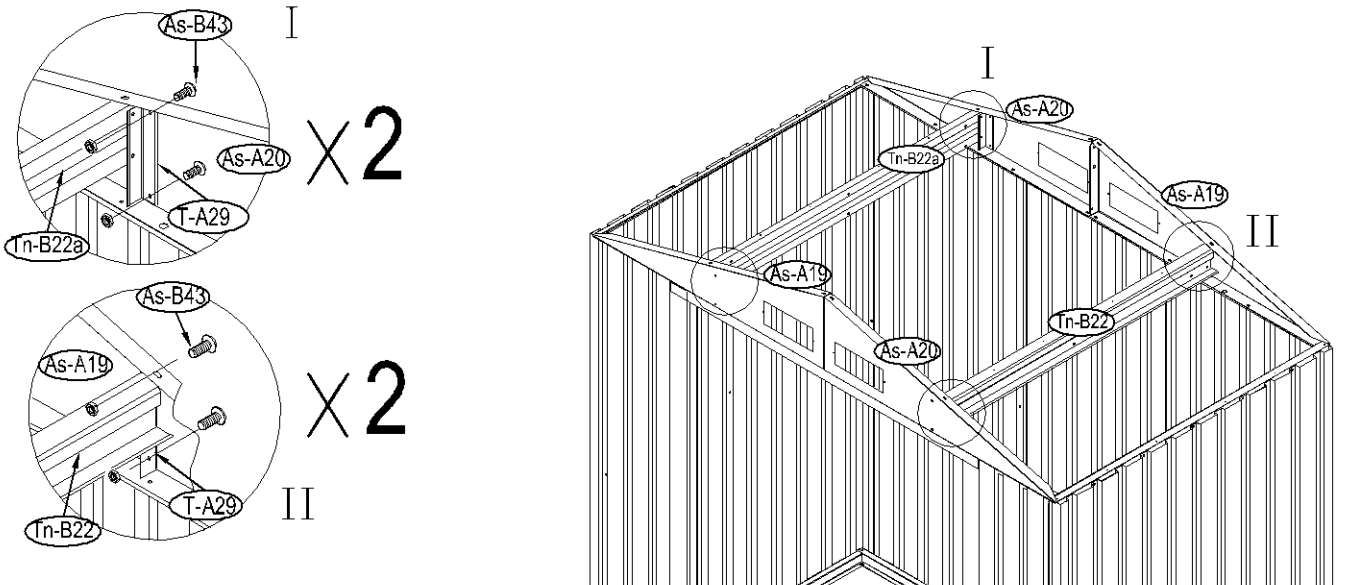
28



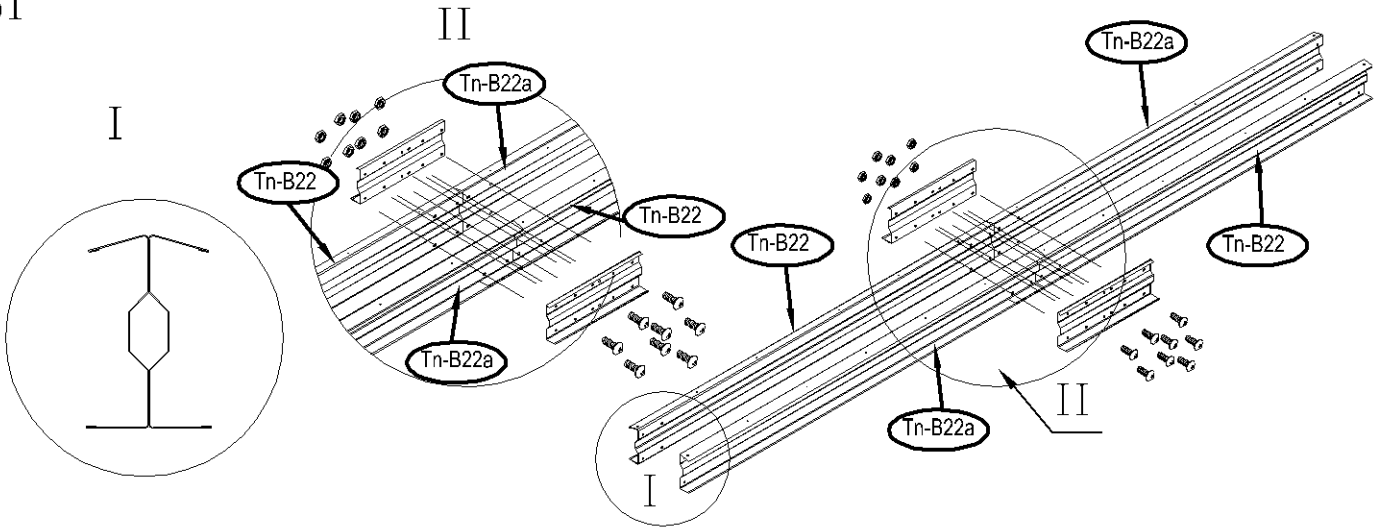
29



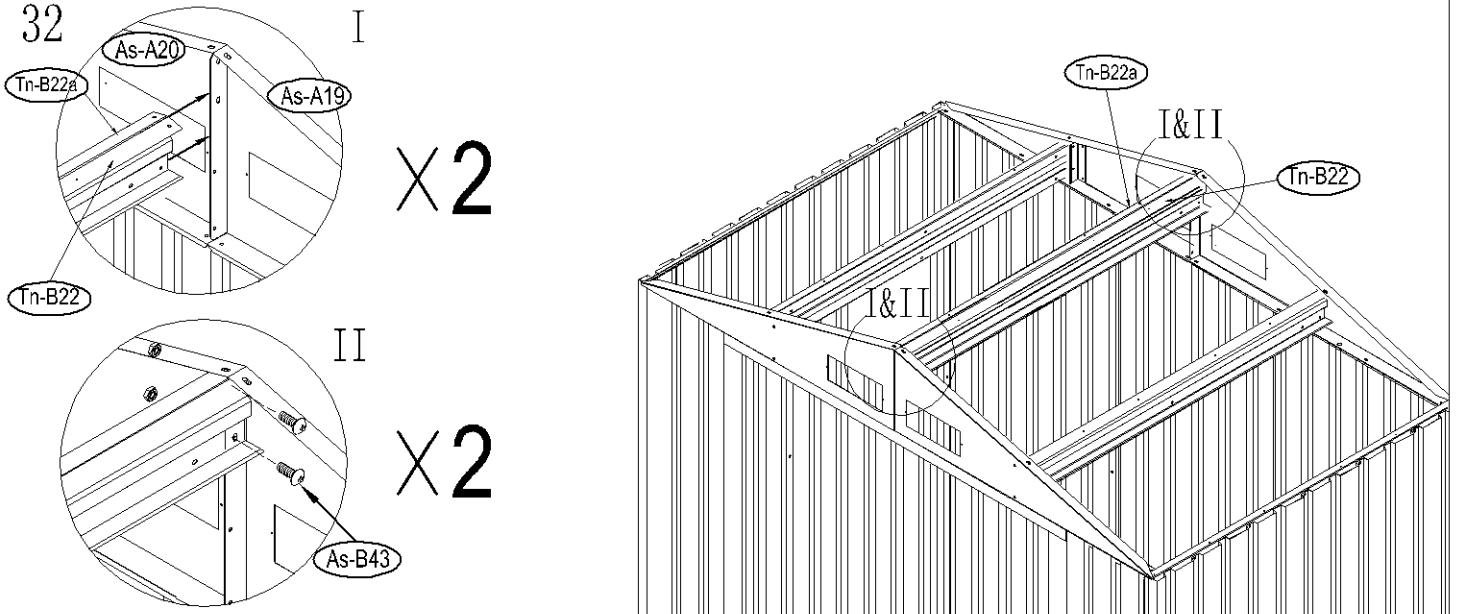
30



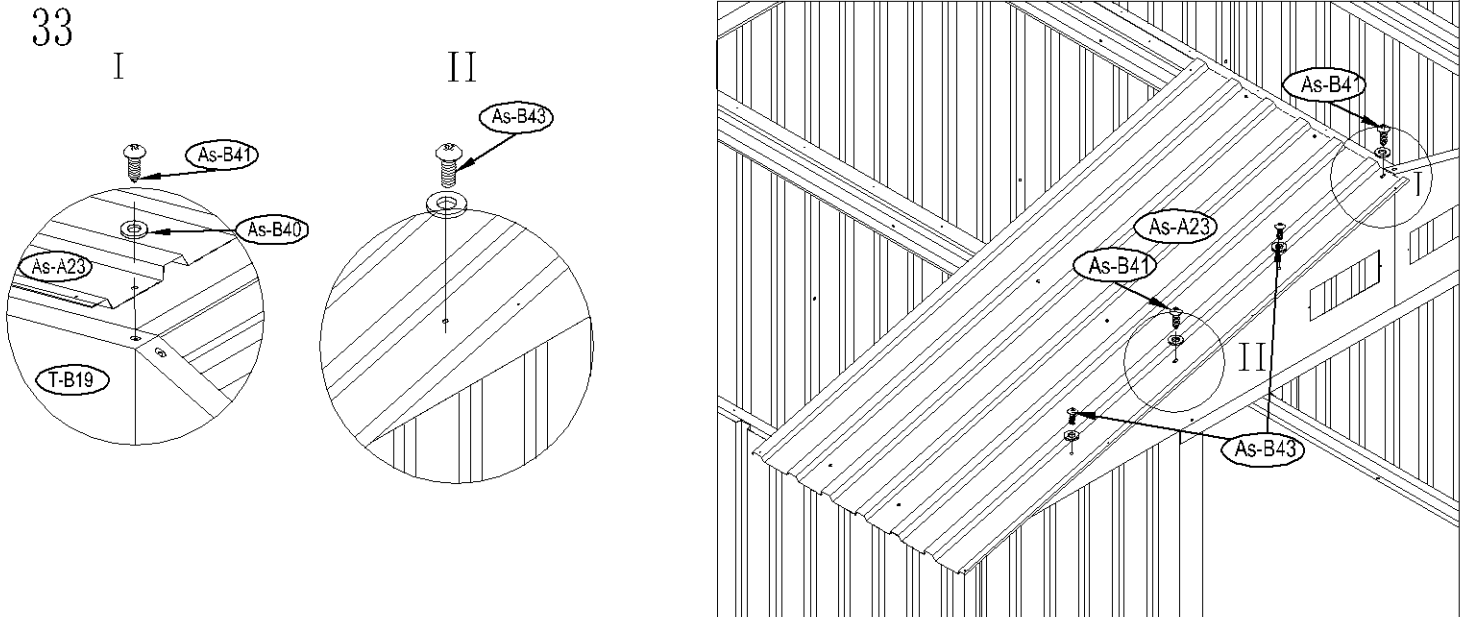
31

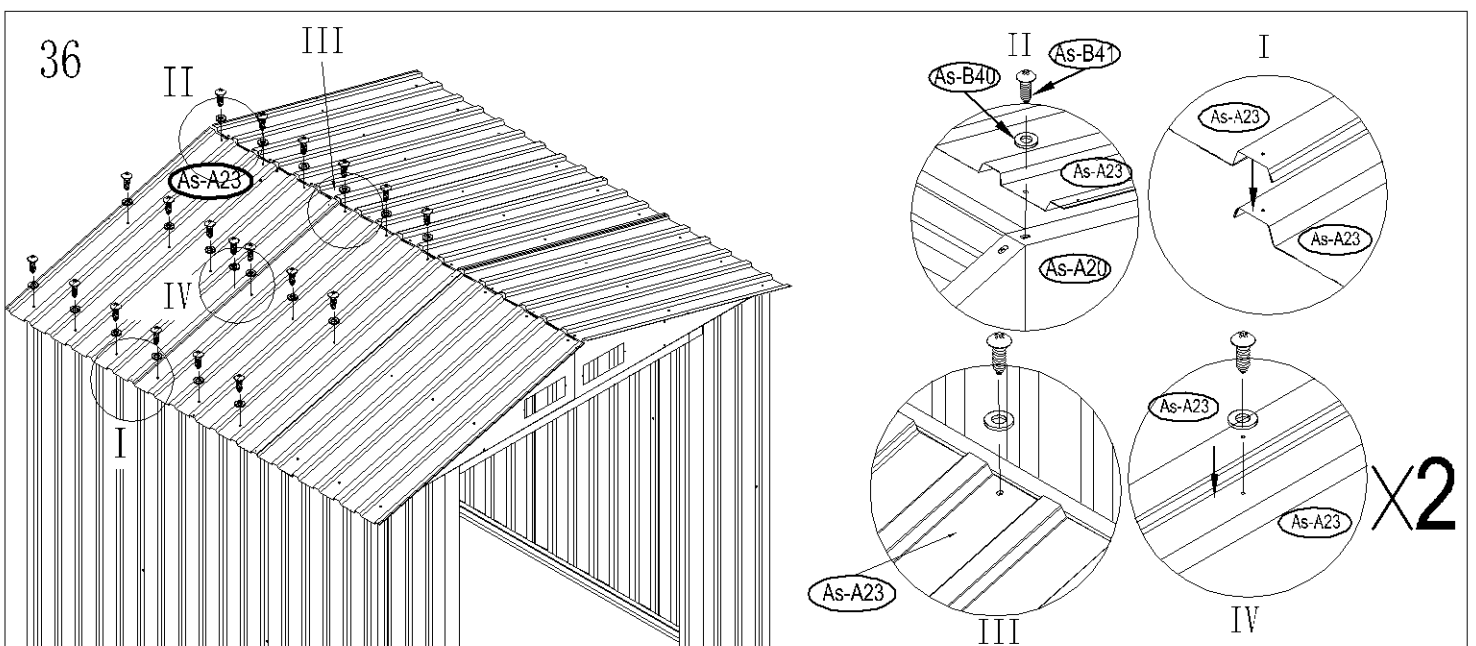
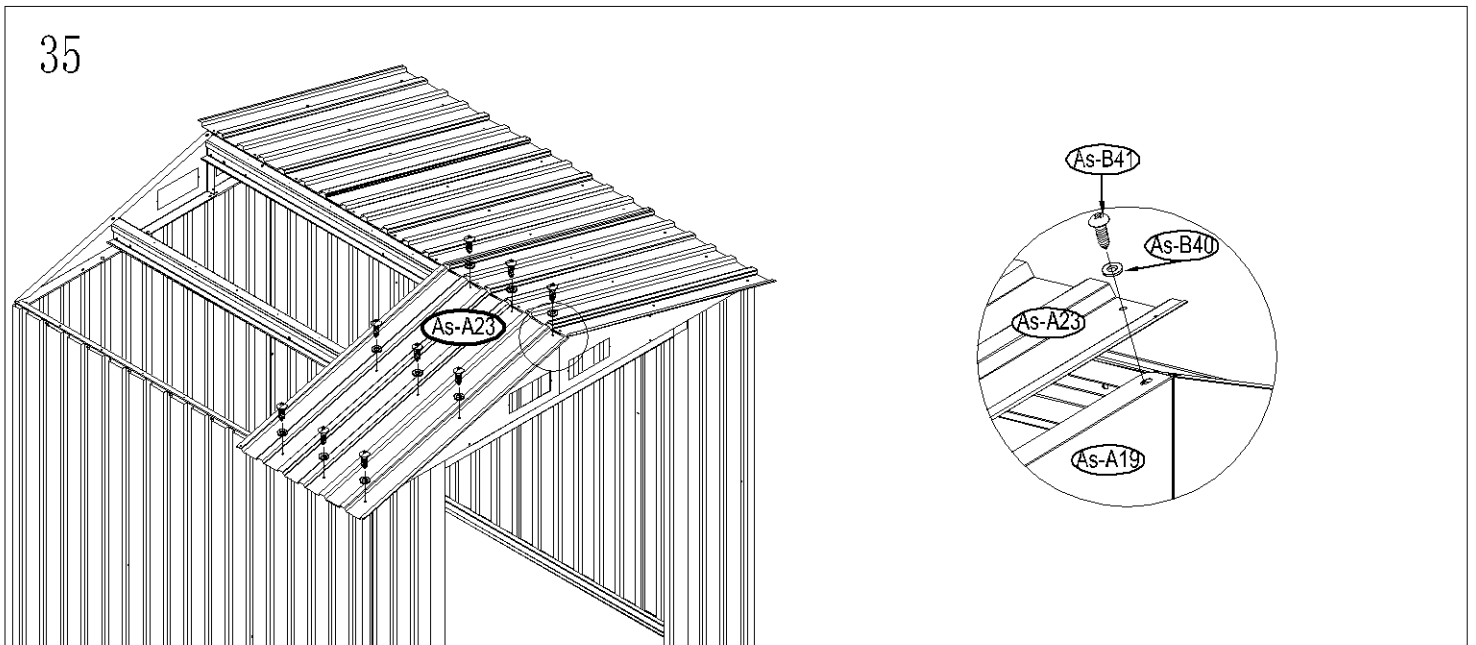
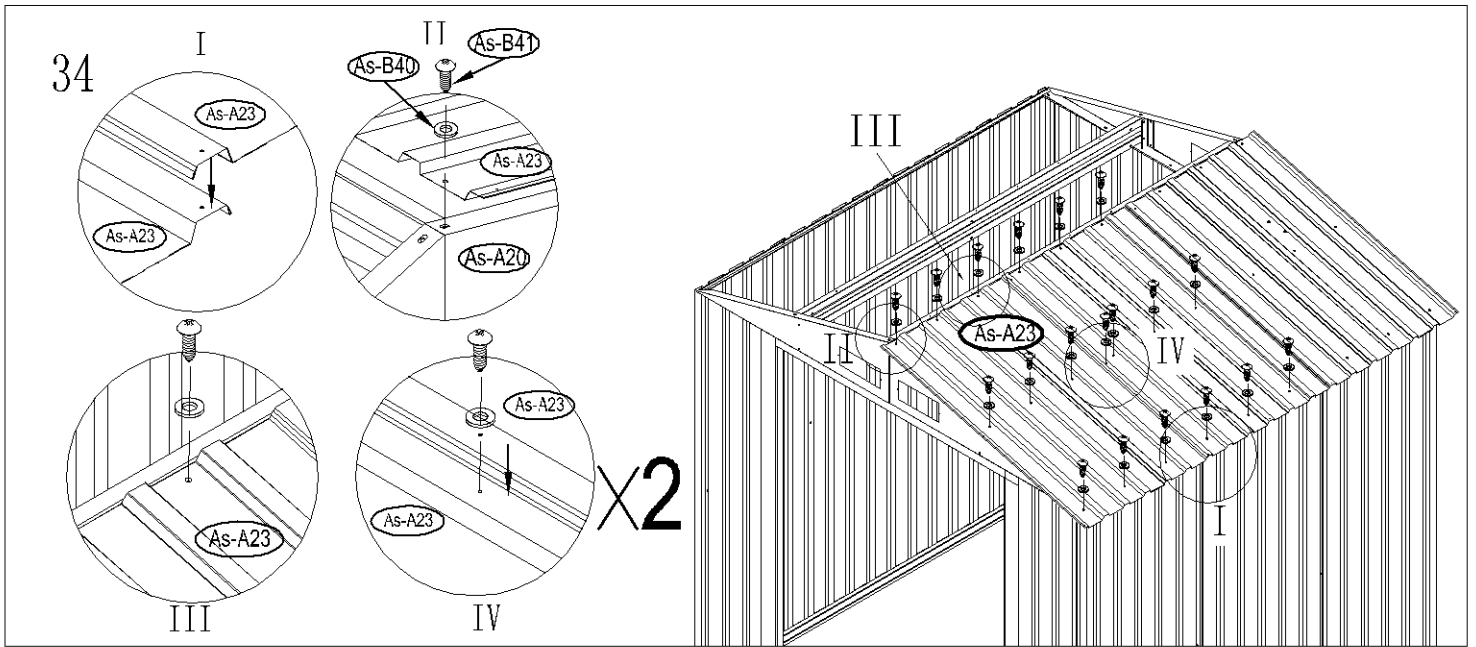


32

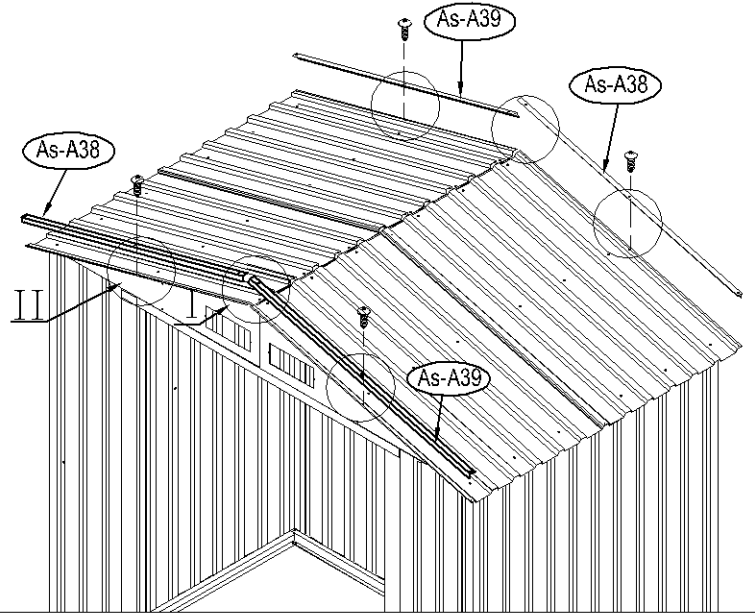
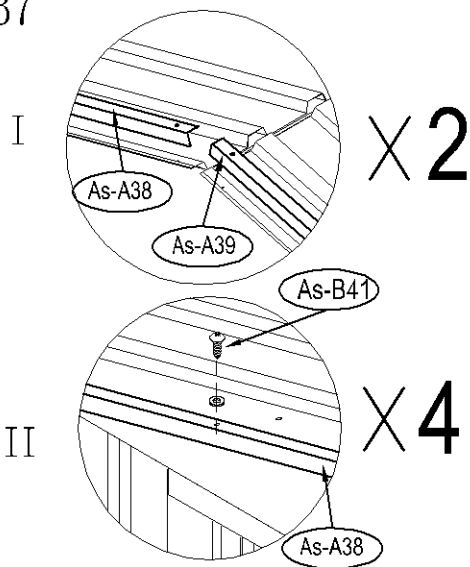


33

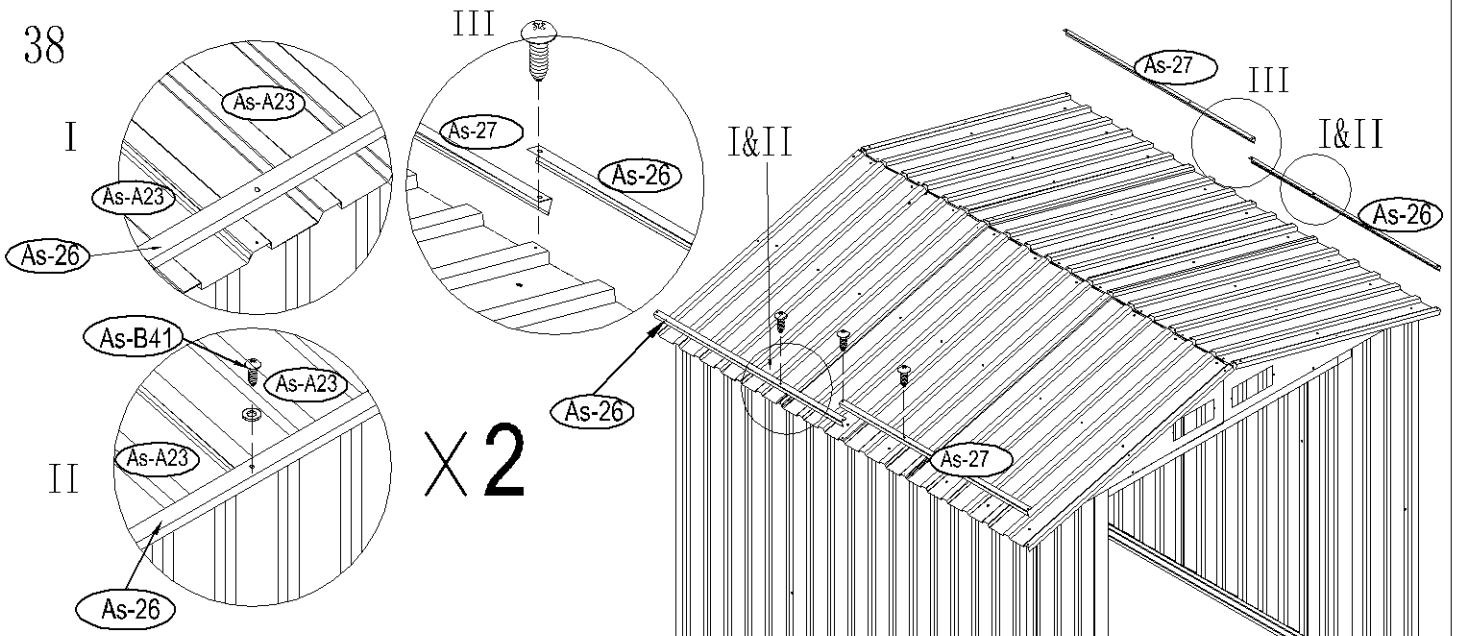




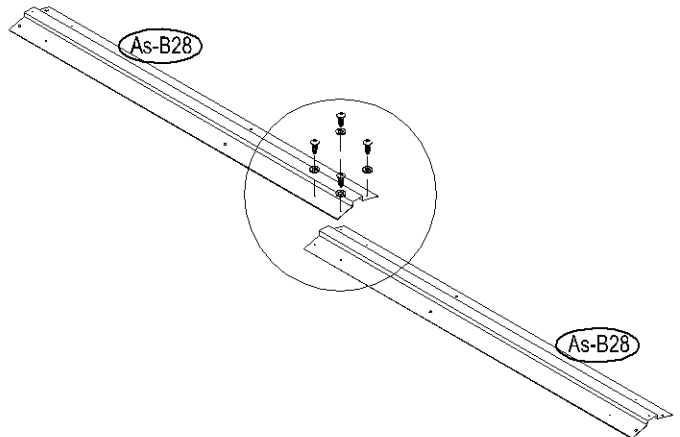
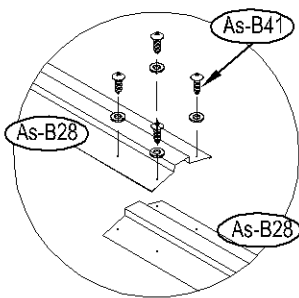
37

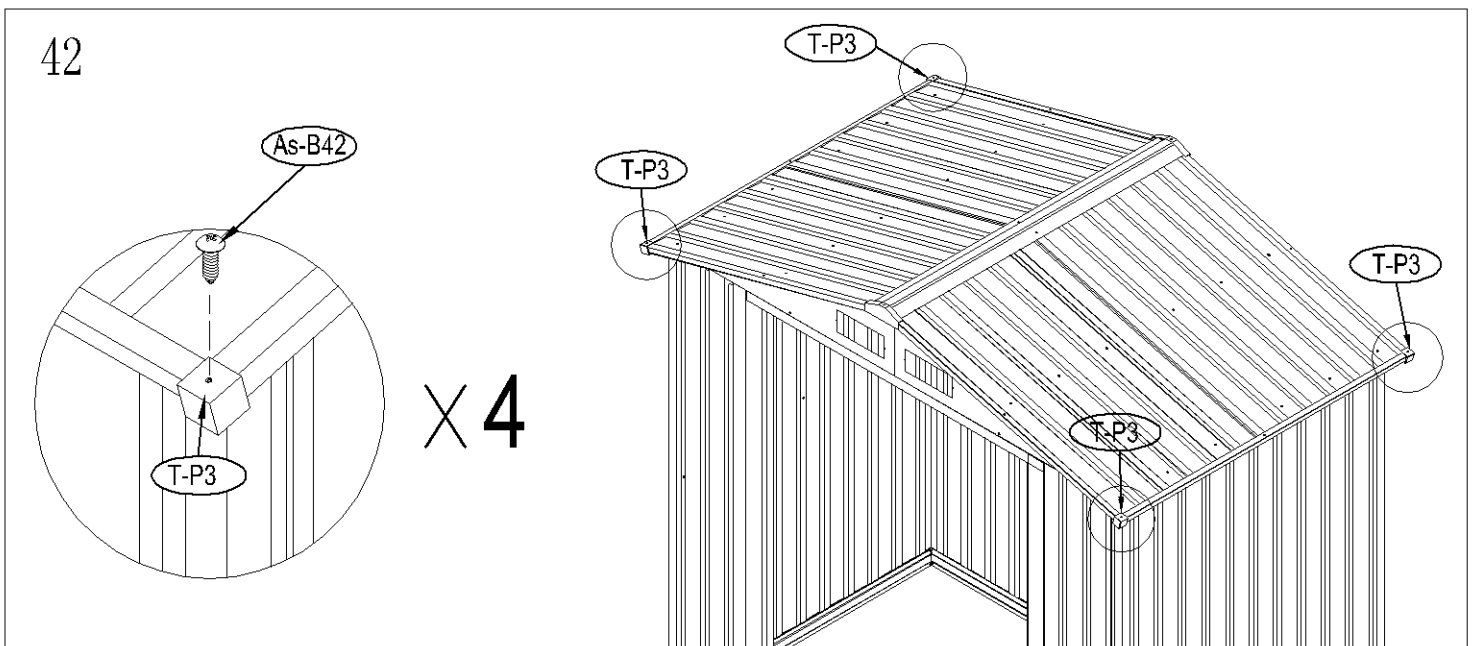
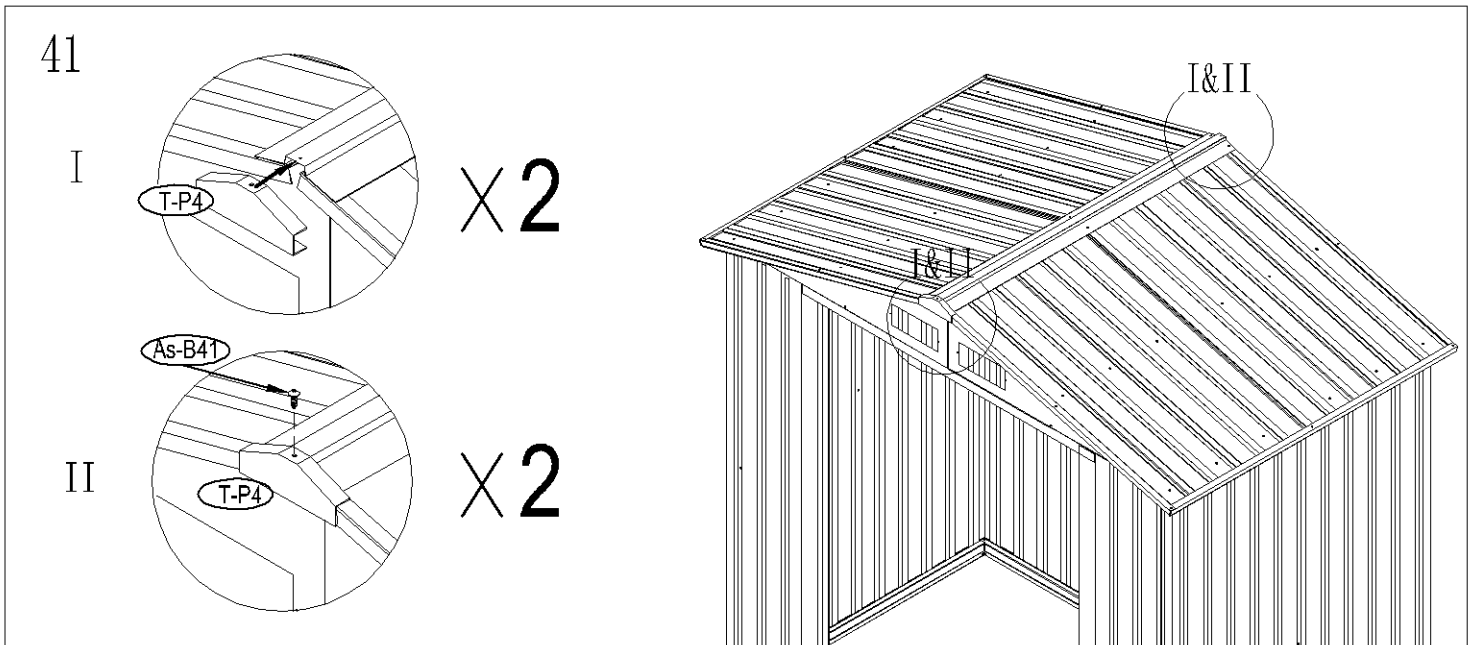
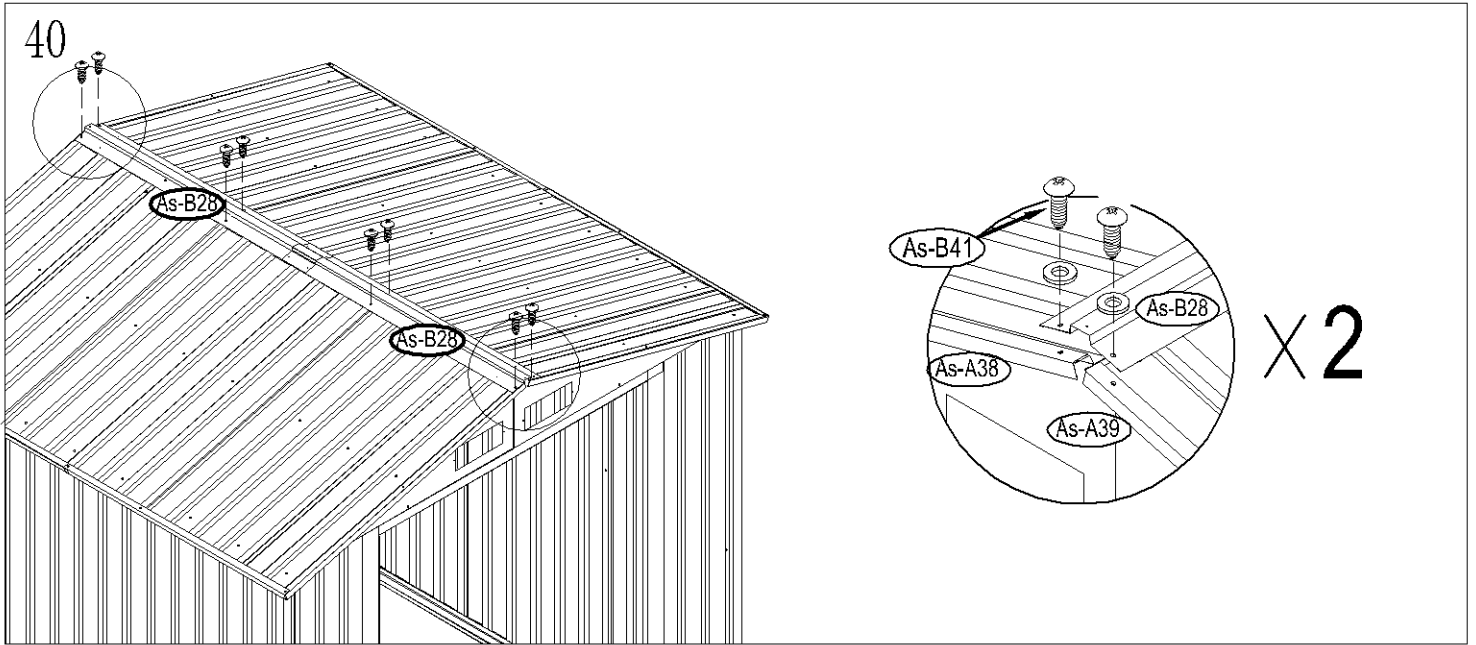


38

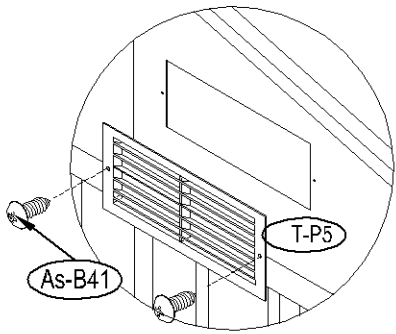


39

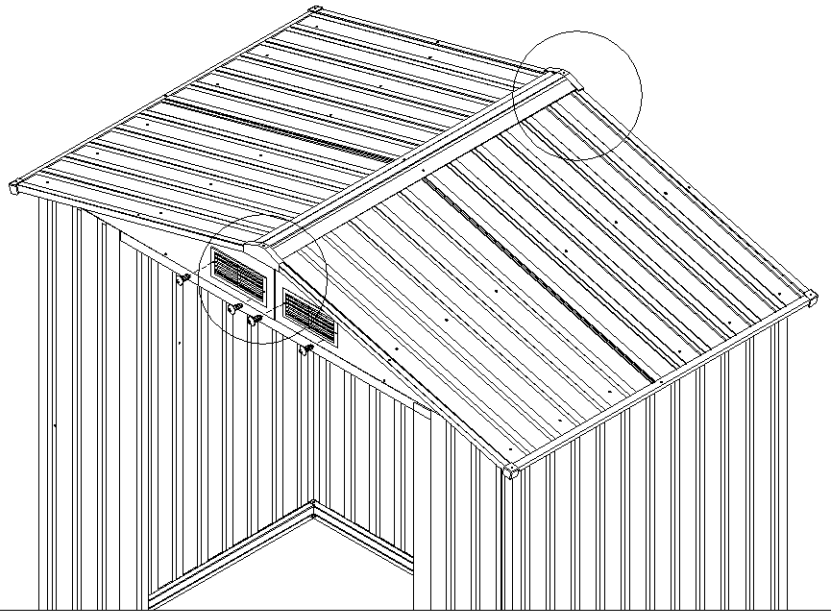




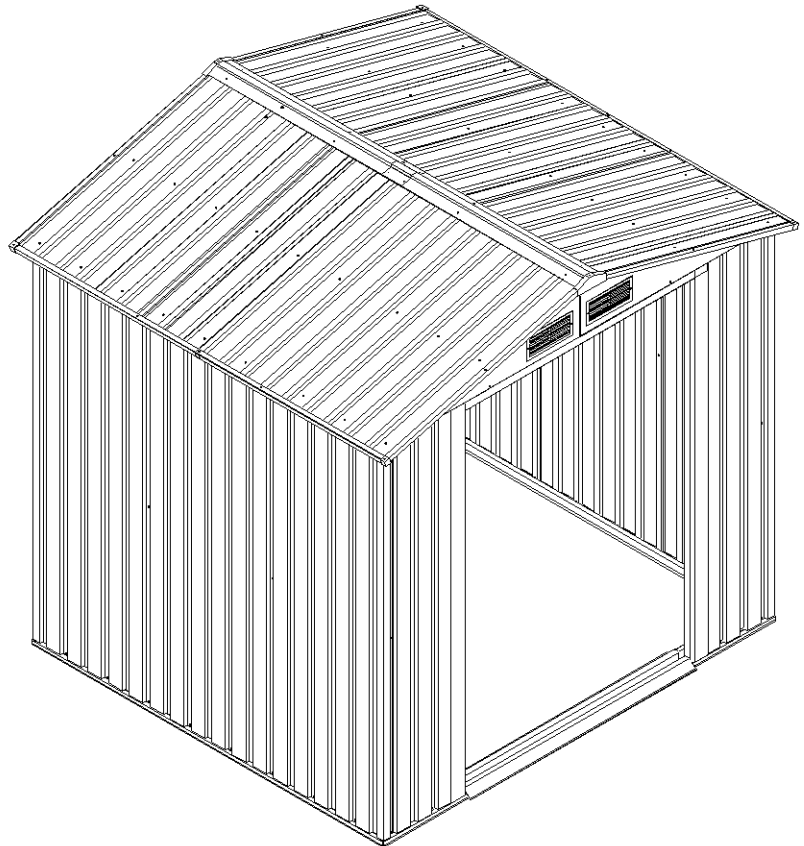
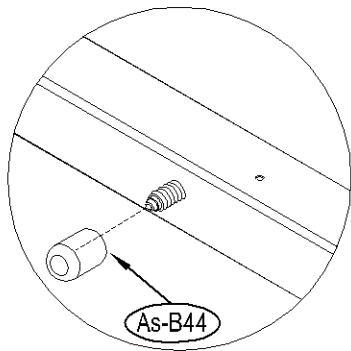
43



× 4



44



(Bs-A30)	X1
(Ts-31)	X2
(Bs-A32)	X4
(Bs-A33)	X1
(Bs-A34)	X1
(Bs-A35)	X1
(Bs-A36)	X1
(Bs-A37)	X1

