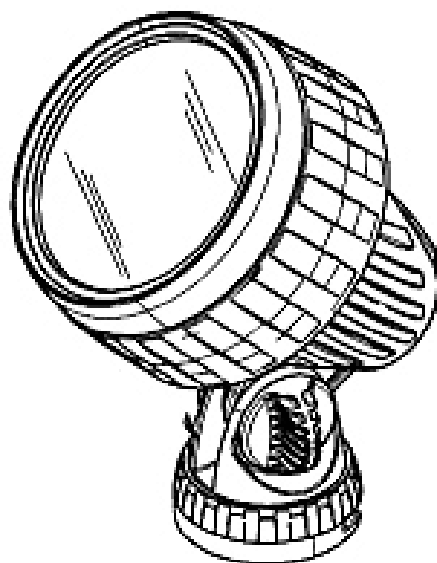


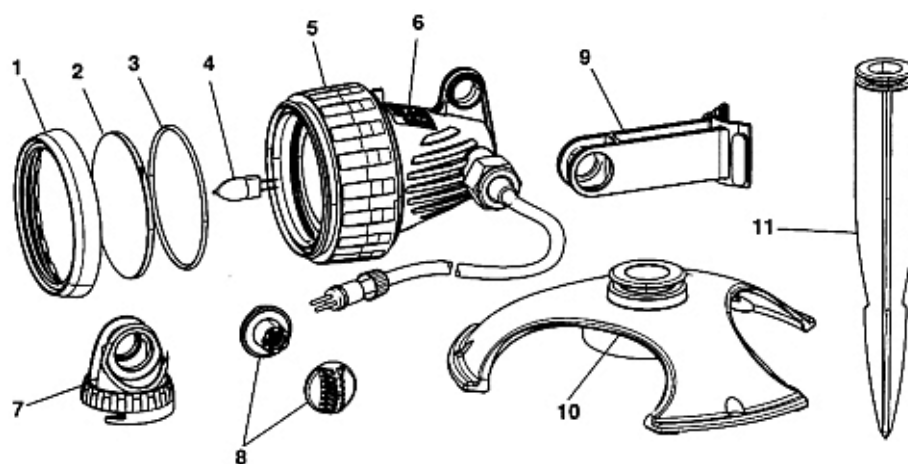
# Lunaqua 3

**Руководство по эксплуатации**



## Технические характеристики

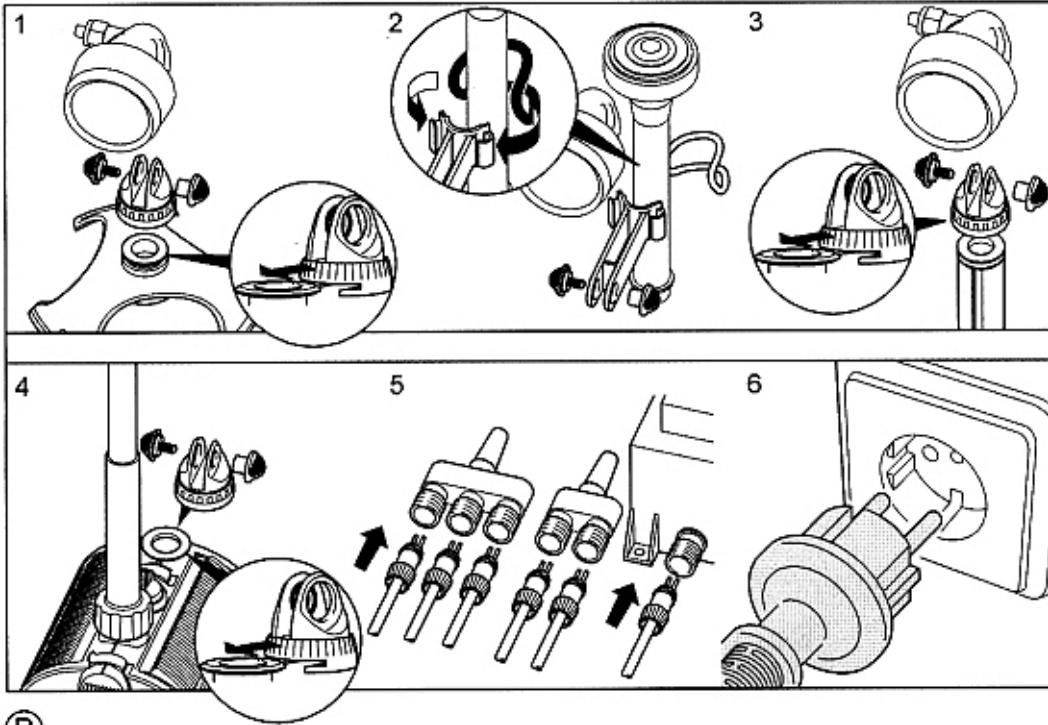
Тип	Номинал. напряжение	Лампа	Производительность	Предохр. трансформатор	Угол излучения	Длина кабеля
Set 1	12 В, 50-60 Гц	65 Вт	макс. 20 Вт галоген, G4	перв.: АС 230 В/50 Гц, втор.: 12 В, 20 ВА	10-40°	5 м
Set 2	12 В, 50-60 Гц	85 Вт	макс. 20 Вт галоген, G4	перв.: АС 230 В/50 Гц, втор.: 12 В, 45 ВА	10-40°	5 м
Set 3	12 В, 50-60 Гц	120 Вт	макс. 20 Вт галоген, G4	перв.: АС 230 В/50 Гц, втор.: 12 В, 60 ВА	10-40°	5 м



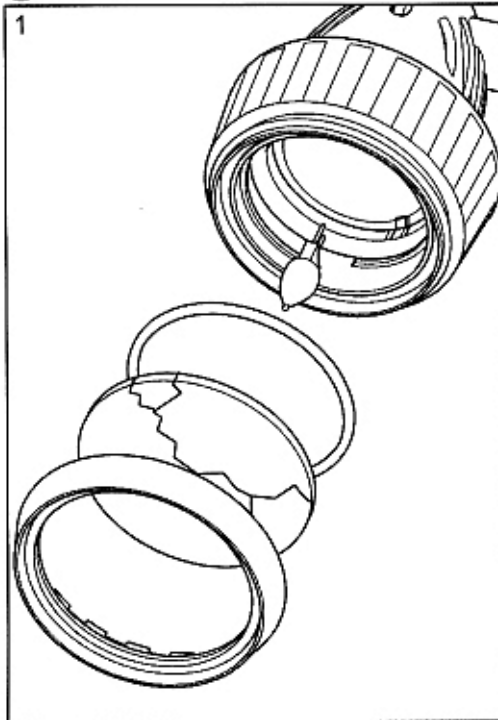
1	2	3	4	5	6	7
Накидная гайка	Стекло	Кольцо круглого сечения	Лампа	Фиксирующее кольцо	Корпус	Монтажная плата

8	9	10	11
Винтовое соединение	Держатель сопла	Опорная лапка	Земляной кольшечек

(A)



(B)



### **Указания по руководству по эксплуатации**

Перед первым использованием прочитайте, пожалуйста, руководство по эксплуатации и ознакомьтесь с прибором. Обязательно соблюдайте меры предосторожности для правильного и безопасного применения. Использование по назначению Галогенный прожектор «Lunaqua 3» предназначен для применения в фонтанах и водоемах с температурой воды от +4°C до +35°C, с глубиной погружения до 4 метров, а также вне водоемов. Предохранительный трансформатор разрешается эксплуатировать только при температуре окружающей среды от -10°C до +40°C.

### **Использование не по назначению**

При использовании прибора не по назначению и при ненадлежащем обращении от него может исходить опасность для людей. В данном случае мы не несем ответственности за его поломку и за причиненный вред людям.

### **Указания по мерам предосторожности**

Фирма OASE изготовила данный прибор в соответствии с современными технологиями и существующими инструкциями по технике безопасности. Несмотря на это, от него может исходить опасность для людей и материальных ценностей, если прибор будет использоваться ненадлежащим образом или не по назначению, или если не будут соблюдаться указания по технике безопасности.

**Из соображений безопасности детям, подросткам, лицам, которые не в состоянии опознавать опасность, а также тем, кто не ознакомлен с данным руководством по безопасности, использовать данный прибор запрещается!**

Тщательно храните данное руководство! При передаче прибора другому лицу, передайте ему также и руководство по эксплуатации. Все работы с данным прибором разрешается выполнять только в соответствии с руководством. Соприкосновение воды с электричеством при подключении не по инструкции и при ненадлежащем обращении может привести к серьезной опасности для здоровья и жизни.

**Внимание! Опасность возникновения электрических ударов. Обеспечить сухую зону вокруг точек кабельных соединений.**

Входящие в объем поставки трансформатор и разъемные соединения тоководов не являются водонепроницаемыми, а только защищены от дождя и водяных брызг. В воде их не разрешается ни прокладывать, ни монтировать. Обеспечьте защиту разъемного соединения от влаги. Предохранительный трансформатор должен быть установлен на расстоянии не менее 2 м до края водоема. Уложите соединительный кабель в защищенном виде, чтобы были исключены повреждения. Используйте только кабель, допущенный для прокладки на улице. Присоединительные шнуры не должны иметь меньшее поперечное сечение, чем резиновые шланговые линии с кратким обозначением H05RN-F. Удлинительные кабели должны соответствовать стандарту DIN VDE 0620. Кабели использовать только в размотанном состоянии. Электромонтаж в прудах и плавательных бассейнах должны соответствовать национальным и международным положениям по монтажу. Сравните электрические данные питающей сети с данными на типовой табличке.

При наличии дефектного кабеля или корпуса эксплуатация прибора запрещается! Не переносите и не тяните прибор, держа его за соединительный кабель.

Эксплуатируйте прожектор исключительно с предохранительным трансформатором, входящим в его объем поставки. Никогда не открывайте корпус прибора или принадлежащие к нему части, если в руководстве по эксплуатации нет на этот счет исключительных указаний. Прежде чем начать работы с прожектором, всегда отсоединяйте сетевой штекер всех расположенных в воде приборов, а также данного прибора. При возникновении вопросов и проблем обращайтесь для Вашей собственной безопасности к электрику-специалисту!

### **Монтаж и пуск в эксплуатацию (А)**

Прибор поставляется комплектным набором, с одним, двумя или тремя прожекторами, включая лампу, в готовом, собранном виде. При монтаже над водой необходимо выдерживать предохранительное расстояние от горючего материала, не менее 50 см. Обеспечить устойчивость. Перекрывать прибор не разрешается. Опасность пожара! С помощью винтового соединения к прожектору можно прикрепить держатель сопла и зажать на трубе сопла фонтанного насоса OASE (например, «Nautilus»). Вместо этого Вы можете выборочно прикрутить монтажную плату и установить ее на земляное копьё, на вертикальную лапку (для монтажа на прочном основании или на устойчивой стенке) или же на держателе прожектора фонтанного насоса OASE. При соединении винтом гайку позиционировать в малом приемном отверстии, а винт в большом приемном отверстии. Позиционируйте прибор так, чтобы он ни для кого не представлял опасность. Соедините соединительный штекер прожектора с втулкой трансформатора / соединительного кабеля трансформатора. Вставьте штекер трансформатора в сетевую розетку. Проконтролируйте работоспособность прожектора / прожекторов.

## Регулирование конуса света

**Внимание! Ни в коем случае не ослаблять накидную гайку! В прожектор может проникнуть вода.**

Изменяйте угол излучения бесступенчато от 10 ° до - 40 °, вращая фокусирующее кольцо (5).

## Замена прозрачного или цветного стекла и лампы (В)

Соблюдать указания по технике безопасности! Ослабить винтовое соединение на монтажной плате и на держателе сопла, удалить остатки воды. Следите за тем, чтобы в прибор не попала влага. Открутить накидную гайку, снять прозрачное или цветное стекло и кольцо круглого сечения. Проконтролировать, имеются ли повреждения. При необходимости заменить. Лампу вынуть из прибора.

**Важно! Применять разрешается только лампы - оригиналы фирмы OASE.**

Вставить новую лампу (не прикасаться пальцами, использовать тряпку или т.п.). Прибор собрать в обратной последовательности, подключить к сети и проверить работоспособность.

## Изнашивающиеся детали

Лампы являются изнашивающимися деталями, гарантийное обязательство на них не распространяется.

## Очистка

Соблюдать указания по технике безопасности! Рабочие операции выполняйте как при замене лампы.

Используйте только воду и мягкую щетку. Следите за тем, чтобы в прибор не попала вода.







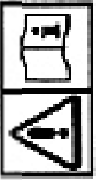
## Ремонт

Трансформатор и прожектор при повреждении шнуров или корпуса ремонту не подвергаются, и поэтому их необходимо заменять.

## Утилизация

Прибор утилизировать согласно национальным инструкциям, действующим по законодательству. Спросите у Вашего дилера.

Неисправность	Причина	Устранение
Лампа не горит	<ul style="list-style-type: none"><li>- Прервано электроснабжение</li><li>- Дефектная лампа</li><li>- Контактные штифты лампы коррозированы</li></ul>	<ul style="list-style-type: none"><li>- Проконтролировать подвод тока</li><li>- Заменить лампу</li><li>- Прочистить контактный штифты</li></ul>
Сила света ослабевает	<ul style="list-style-type: none"><li>- Стекло лампы загрязнено</li></ul>	<ul style="list-style-type: none"><li>- Прочистить стекло</li></ul>
Вода в корпусе прожектора	<ul style="list-style-type: none"><li>- Дефектное уплотнение</li></ul>	<ul style="list-style-type: none"><li>- Проконтролировать уплотнения и при необходимости заменить</li></ul>

<p><b>IP 68</b> </p>						
<p>Пыленепрониц. Водонепрониц. на глубине до 5 м</p>	<p>Наименьшее расстояние до высвечиваемого предмета должно составлять 0,5 м</p>	<p>Заменять любое потресканное стекло!</p>	<p>Класс защиты III</p>	<p>Предохранительный разделительный трансформатор</p>	<p>Не утилизировать вместе с домашним мусором!</p>	<p>Внимание! Прочитайте руководство по эксплуатации</p>

Set 1-3	1	27073
	2	27259
	3	27267
	4	11624
	5	36389
	6	27565
	7	35387
	8	20284
	9	27566
Set 1	10	27067
Set 2	10	27068
Set 3	10	27069

