

# Нано нагреватель

Инструкция по установке и использованию



**ELECRO**  
**ENGINEERING**



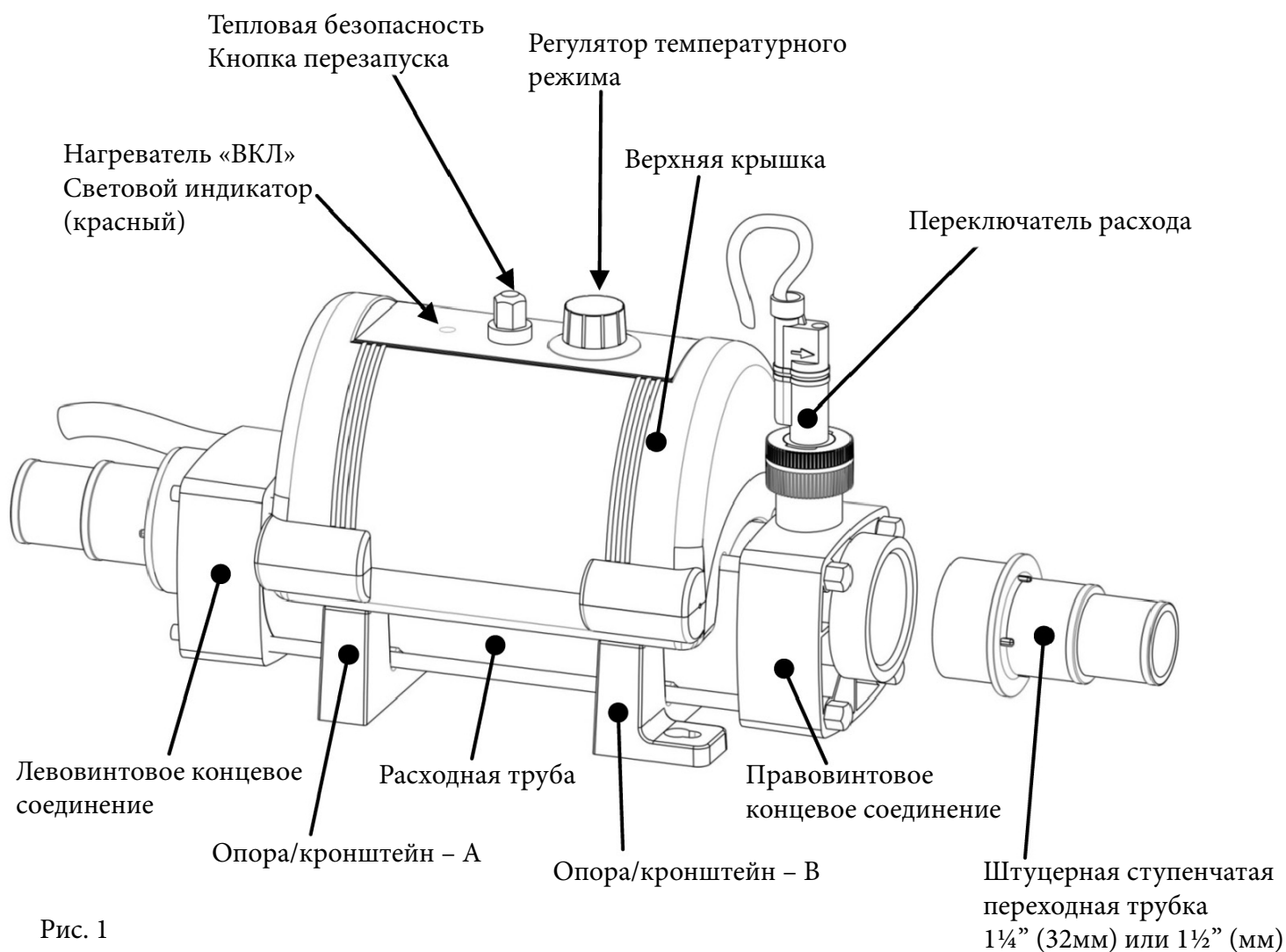
Благодарим Вас за покупку NANO нагревателя, произведённого в Англии по самым высоким стандартам.

Для того, чтобы ваш новый нагреватель работал долгие годы без поломок, **пожалуйста, ознакомьтесь внимательно со следующими инструкциями.**

**Гарантия не покрывает нарушение инструкции по установке.**

Пожалуйста, не выбрасывайте эту инструкцию, сохраните её для последующего использования.

## Обзор устройства



**ПРИМЕЧАНИЕ** соединительные муфты для жесткой трубы не показаны

Разместите нагреватель горизонтально или вертикально таким образом, чтобы оставалось достаточно места для соединительного трубопровода и монтажа электропроводки. Он должен быть надёжно прикреплён болтами к опоре или стене.

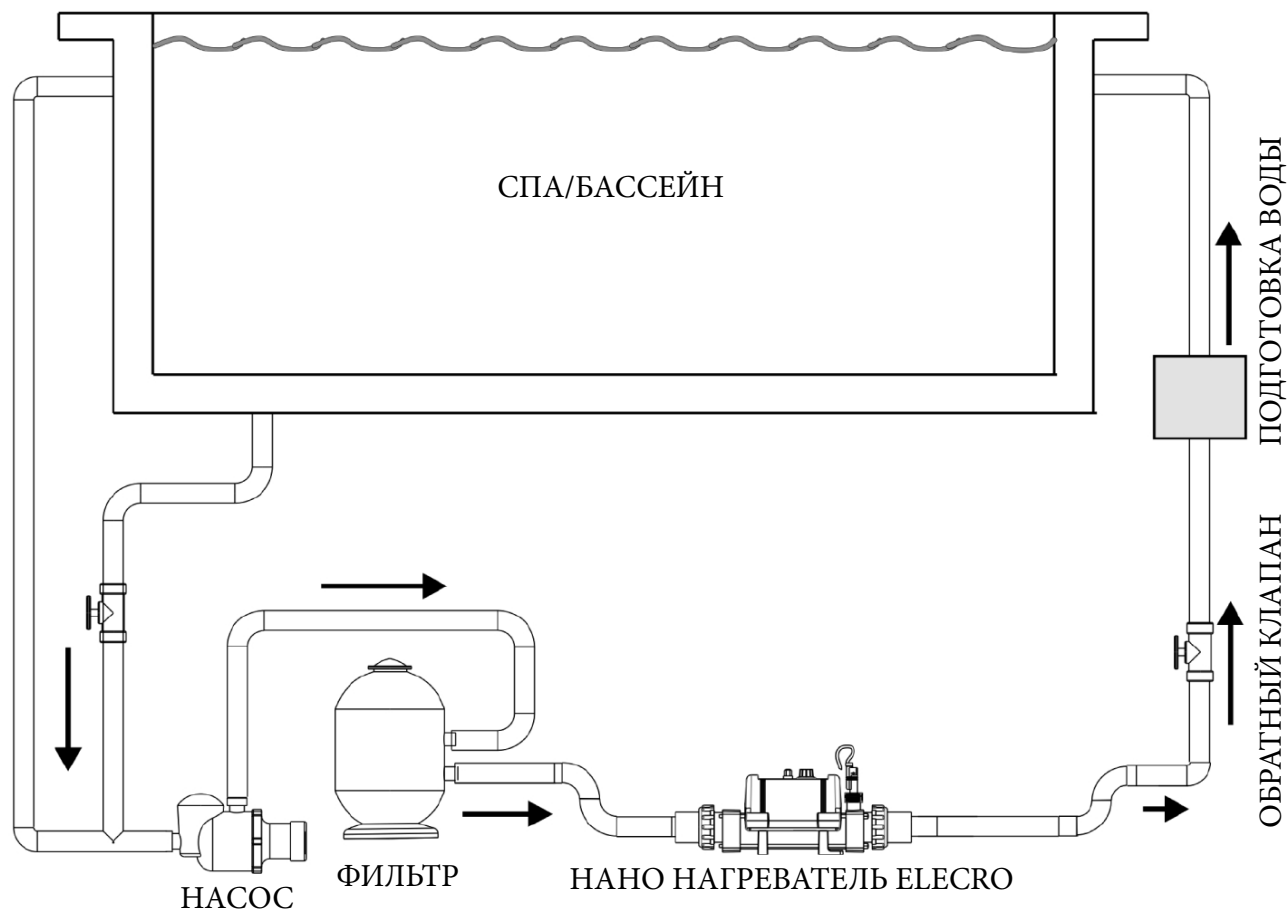
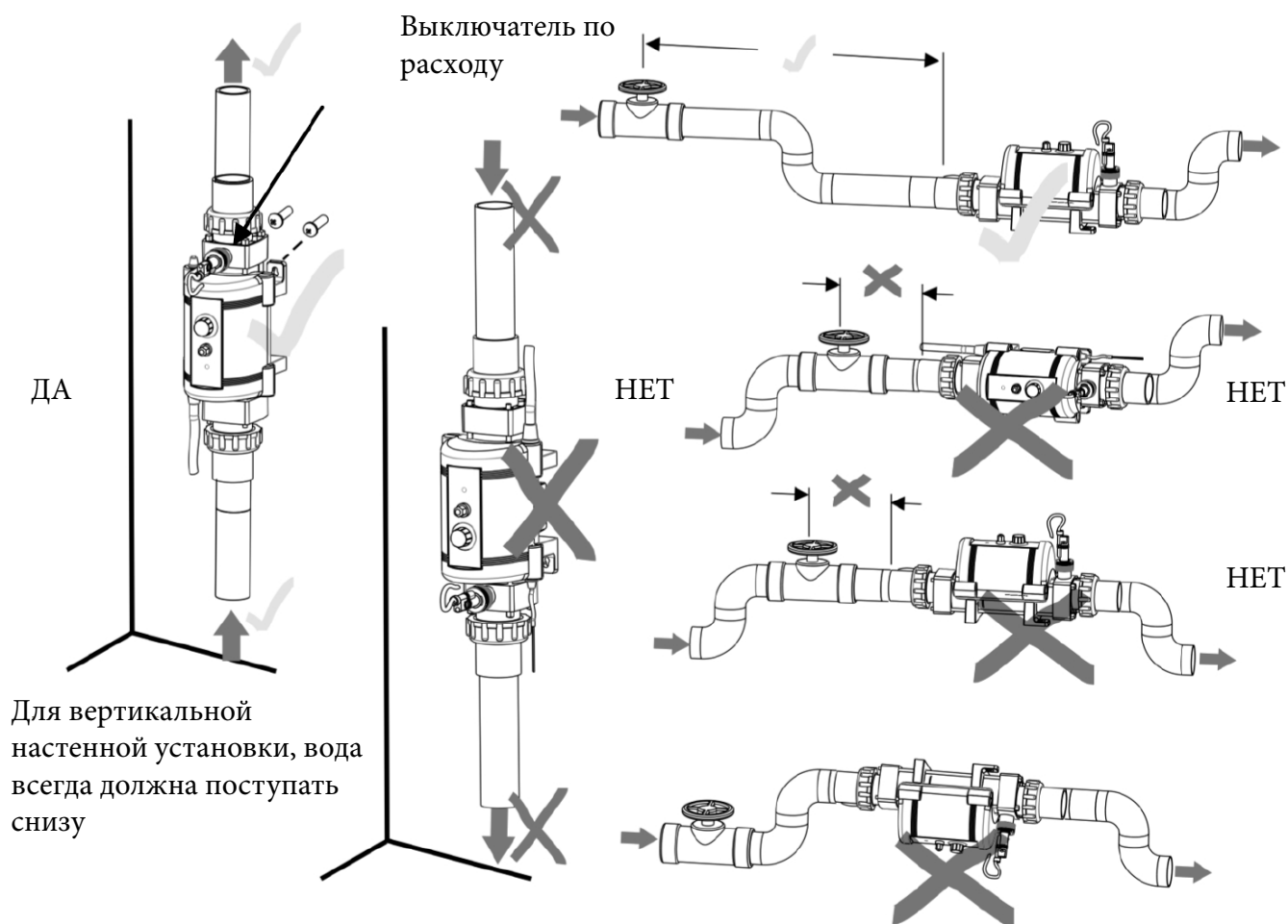


Рис.2

Нагреватель необходимо установить в нижней точке системы фильтрации. Разместите его ниже по потоку (после) от фильтра и выше по потоку (перед) от любой дозирующей или водоподготовительной установки.



## Трубопровод

Необходимо чтобы трубопровод, подсоединяющийся к нагревателю и от него, имел минимальное проходное отверстие (внутренний диаметр) 1¼” (32мм).

Чтобы обеспечить правильную продувку воздухом, а также, чтобы нагреватель во время работы оставался полностью заполненным водой, обратная труба, по которой вода возвращается в спа, должна иметь контур безопасности или «опрокидыватель» в трубе как можно ближе к нагревателю (смотри рис.3).

**ПРИМЕЧАНИЕ:** При присоединении к гибкой трубке, контура безопасности можно достичь, просто направив трубу вверх и через преграду. Чтобы надёжно закрепить все соединения, не забудьте использовать хомут для подвешивания труб.

Проводить установку нагревателя необходимо в сухом, защищенном от атмосферных влияний помещении.

**ВНИМАНИЕ!** Если нагреватель не будет использоваться в зимнее время, необходимо слить всю воду. Это предотвратит нагреватель от повреждений, вызванных морозом.

## Подключение к источнику питания

Производить установку нагревателя необходимо в соответствии с требованиями и правилами, принятыми в стране/регионе. В любом случае установка должна быть проведена квалифицированным электриком, который по завершении установки предоставит сертификат соответствия.

**Крайне важно чтобы источник питания для нагревателя был защищен УЗО 30мА (устройством защитного отключения). Если у вас на этот счет есть сомнения, проконсультируйтесь с квалифицированным электриком.**

## Требования к электропитанию

230В 1 мощность фазы на выходе	Нагрузка
1-кВт	5-А
2-кВт	9-А
3-кВт	13-А
4-кВт	18-А
5-кВт	22-А
6-кВт	27-А

## Требования по расходу

Расход воды в нагревателе не должен **превышать 17.000 литров в час (3.740 английских галлонов/час)**. Более высокий уровень расхода **потребуется** установки обводной линии во избежание повреждения нагревательного элемента.

Качество воды должно быть в пределах следующих показателей:

РН 6,8 – 8,0; ОЩ (общая щёлочность) 80 – 140 ч. на млн. (частиц на миллион)

Максимальное содержание хлоридов: 150 мг/литр

Свободный хлор: 2,0 мг/литр

Общий бром: максимум 4,5 мг/литр

Общее количество растворённых твёрдых веществ/кальциевая жесткость 200 – 1.000 ч. на млн.

## Содержание соли

Дозволенное содержание соли зависит от модели приобретённого вами нагревателя:

Нагревательный элемент из сплава Инколой 825 = дозволено нулевое содержание соли

Нагревательный элемент из титана = максимальное содержание соли 8.000 ч. на млн. (8г/литр)

Если концентрация соли превышает 8.000 ч. на млн., требуется установить титановую расходную трубу и титановый нагревательный элемент.

**Разбираться в химическом составе воды сложно, поэтому советуем обратиться за советом к специалисту.**

## Инструкции по эксплуатации

По завершении установки запустите циркуляционный водяной насос чтобы очистить систему от воздуха (т.е. устранить имеющиеся в системе и нагревателе воздушные пробки). **СОВЕТ:** Вы можете подтолкнуть воздух выйти из расходной трубы нагревателя аккуратно приподняв выходное отверстие нагревателя в момент работы насоса. Световой индикатор «Вкл» (красная лампочка) загорится только если:

- Циркуляционный водяной насос включен и подаёт более чем 1.000 литров/час (220 английских галлонов/час)
- Регулятор температурного режима установлен на более высшее значение, чем регулятор водного

**Q:** *Сколько потребуется времени, чтобы нагреть мой спа?*

**A:** Если предположить что потерь тепла нет, а нагреватель подобран в соотношении 1,5-кВт на 1.000 английских галлонов воды (4.545-литров): чтобы поднять температуру бассейна с температуры водопроводной воды до температуры для комфортного плавания, потребуется 2 дня непрерывного нагревания. Потеря тепла замедлит процесс нагревания, особенно в холодное время года. Всё определяет разница между температурой воды и температурой воздуха. Чем больше желаемая и поддерживаемая вами разница этих температур, тем медленнее происходит процесс нагревания.

**Полезный совет:** чтобы снизить расходы на эксплуатацию и ускорить процесс нагревания, защитите спа где только возможно. Необходимый минимум для сохранения тепла – это накрытие. Используйте его когда не пользуетесь бассейном.

## Устранение неполадок

### Нагреватель не включается

В большинстве случаев это случается, если не учитываются следующие пункты.

**Возможная причина 1:** Заданная температура была достигнута.

При помощи регулятора температурного режима выставьте температурное значение выше того, до которого была нагрета вода.

**Возможная причина 2:** Отключение «кнопки перезапуска тепловой безопасности».

**Решение:** Снимите крышку кнопки и нажмите красную кнопку для перезапуска (смотри рис.4). Если щелчок произошёл, необходимо установить причину отключения. Причиной может послужить скопившийся мусор или воздушная пробка внутри расходной трубы нагревателя.

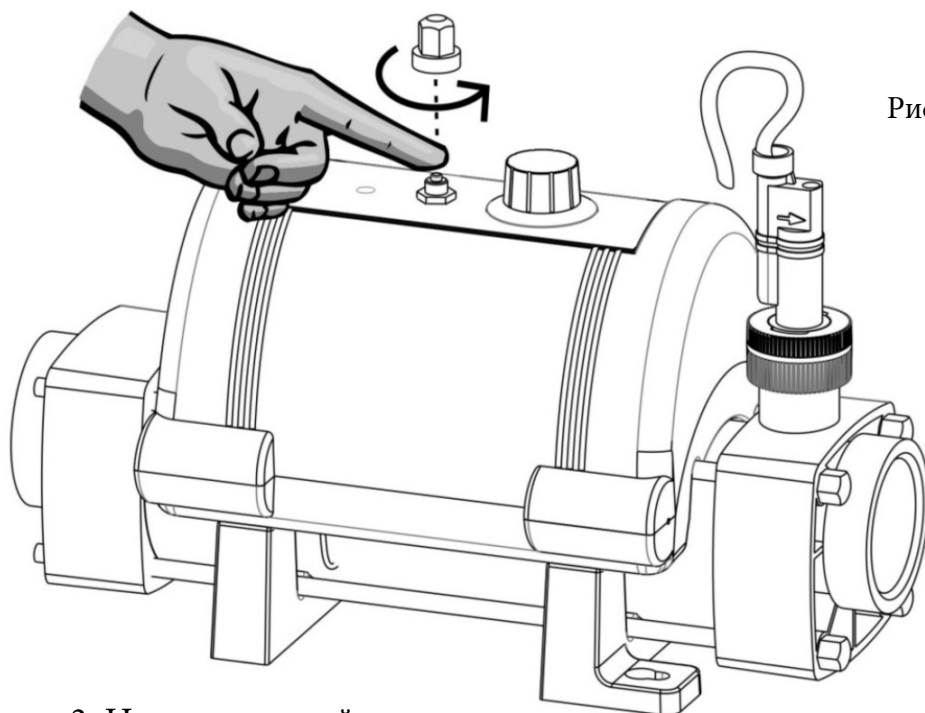


Рис.4

**Возможная причина 3:** Недостаточный расход

Если вы используете картриджный фильтр: Запустите систему, сняв перед этим картридж с насоса. Так вы подадите на нагреватель максимально возможный расход. Если после этого нагреватель включается (т.е. загорается красный индикатор «Вкл»), тогда можно быть уверенным, что причина была в картридже. Очистите или замените его.



**Если вы используете песчаный фильтр:** Проверьте индикатор давления на песчаном фильтре и, если требуется, промойте его обратной струей.

**Примечание:** В некоторых случаях отключение «кнопки перезапуска тепловой безопасности» и низкий расход связаны между собой, т.е.: сжатый воздух может попасть в фильтрационную систему и образовать внутри нагревателя воздушную пробку, вызвав тем самым отключение кнопки перезапуска тепловой безопасности.

## Быстрая проверка на соответствие техническим условиям

Обратите внимание на главный счётчик электроэнергии, когда нагреватель включён (т.е. светится красная лампочка «Вкл»), а потом снова обратите на него внимание, когда он выключен. Тест должен показать, что счётчик записывает больше используемого нагревателем электричества, когда красная лампочка горит.

Электронагреватель ни в коем случае не расходует энергию напрасно. Вся потребляемая им энергия превращается в тепло, которое передаётся воде.

## Точная проверка на соответствие техническим условиям

- Если для проверки теплопроизводительности требуется более точный тест, необходимо взять два отдельных показания счётчика электроэнергии с интервалом ровно в один час (т.е. возьмите одно показание счётчика, а потом другое ровно через час). Затем отняв значение первого показания от второго, можно подсчитать количество потреблённых киловатт.

Заметьте что ваш нагреватель рассчитан на кВт в час. Во время теста необходимо чтобы насос спа и нагреватель работали непрерывно (т.е. красная лампочка нагревателя должна сигнализировать «Вкл»). Во избежание неточных результатов во время выполнения теста, не стоит использовать другие, потребляющие большое количество тока приборы (такие как сушильный автомат, душевые, кухонные плиты и т.д.)

Большой насос для домашнего спа в 1 лошадиную силу будет потреблять менее 1кВт в час. Завершение теста должно подтвердить что, например 6кВт-ый нагреватель и насос в ½ лошадиную силу будет потреблять около 6,3кВт ~

### Расходная труба не тёплая

Из-за высокой производительности вашего электрического нагревателя, от расходной трубы нагревателя вообще не должно ощущаться тепло. Основные причины тепла от расходной трубы следующие:

*Возможная причина 1:* Нагреватель установлен под прямыми солнечными лучами.  
*Возможная причина 2:* Внутри нагревателя образовалась воздушная пробка, особенно если чувствуется тепло от бака в его наивысшей точке (так как воздух поднимается).

### Вода, поступающая в мой спа/бассейн не тёплая

Повышение температуры воды, после того как она прошла через нагреватель будет прямо пропорционально объёму перекаченной насосом воды в соотношении к мощности нагревателя.

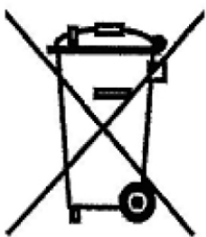
**Например:** 6кВт-ый нагреватель, подсоединённый к насосу перекачивающему 4.000 литров/час, поднимет температуру примерно на 1,2°C (практически не ощутимо рукой) однако, поскольку нагретая вода рециркулируется из одного места, объём потока не влияет на время, необходимое чтобы нагреть воду. То, что замедление расхода потока ускорит процесс нагревания является широко распространённым заблуждением.

### Заявление о соответствии RoHS (правилам ограничения содержания вредных веществ)

Elecro Engineering Limited подтверждает, что наш электрический nano нагреватель соответствует Директиве RoHS 2011/65/EU об ограничении содержания вредных веществ.

### Отходы электрического/электронного оборудования

Данная продукция соответствует Директиве Европейского Союза 2012/19/EU  
**Не утилизируйте данное изделие как несортированные бытовые отходы.**



Данный символ на изделии или же его упаковке указывает на то, что данное изделие нельзя выбрасывать как бытовые отходы. Его следует передать в специальный пункт приёма для переработки электрического и электронного оборудования.

Позабывшись о правильной утилизации данного изделия, вы поспособствуете предотвращению потенциально негативных последствий для окружающей среды и здоровья людей, которые могут быть вызваны неправильным обращением с отходами данного изделия. Повторное использование материалов поможет сохранить

природные ресурсы. За более подробной информацией обращайтесь, пожалуйста, в ваш местный городской административный офис, службу утилизации бытовых отходов или в фирму в которой вы приобрели изделие.

## Гарантия

**Ваш нагреватель имеет следующие гарантии: от некачественного изготовления и материалов - 2 года на модели нагревательного элемента из сплава Инколой 825 или 3 года на модели титанового нагревательного элемента, с даты покупки.**

*Применяются местные вариации*

Производитель заменит или отремонтирует, на своё усмотрение, все бракованные изделия или компоненты, которые были направлены компании для осмотра. Может потребоваться доказательство факта покупки.

Производитель не несёт ответственность за неправильную установку нагревателя, некорректное использование или небрежное обращение с нагревателем.



11 Gunnels Wood Park | Stevenage | Hertfordshire | SG1 2BH | United Kingdom

**t:** +44 (0) 1438 749 474 | **f:** +44 (0) 1438 361 329 | **e:** sales@elecro.co.uk

**[www.elecro.co.uk](http://www.elecro.co.uk)**